

Description de l'appareil

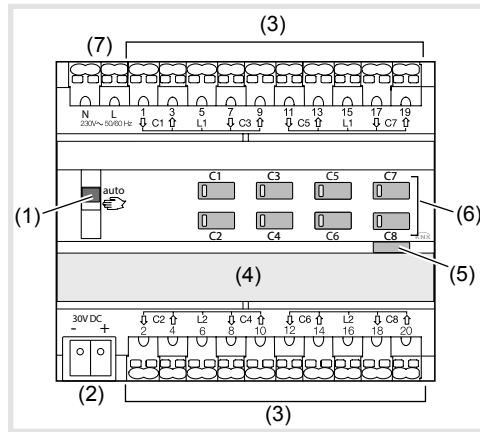


Image 1 : exemple de variante de produit 8 sorties

- (1) Commutateur auto
- (2) Borne de raccordement du bus KNX
- (3) Raccordements charges
- (4) Porte-étiquette
- (5) Bouton-poussoir lumineux d'adressage physique
- (6) Boutons-poussoirs de commande manuelle des sorties avec LED d'état
- (7) Bornier de raccordement alimentation secteur (uniquement 8 sorties)

La construction des variantes 4 sorties est similaire à celle de la version 8 sorties.

Fonction

Informations système

Cet appareil est un produit du système KNX et est conforme au standard KNX. Des connaissances spécialisées détaillées dispensées par le biais de formations KNX sont nécessaires pour la compréhension du système. La programmation, l'installation et la mise en service de l'appareil s'effectuent à l'aide d'un logiciel certifié KNX.

Mise en service systemlink

Les fonctions précises de ces produits dépendent de la configuration et du paramétrage. Le logiciel d'application est disponible dans la base de données produit. La base de données produit, les descriptions techniques, les programmes de conversion ainsi que d'autres logiciels d'assistance à jour sont disponibles sur notre site internet.

Mise en service easylink

Les fonctions précises de ces produits dépendent de la configuration et du paramétrage. La configuration peut être réalisée par un outil de configuration dédié qui permet un paramétrage et une mise en œuvre simplifiés.

Cette méthode de configuration ne peut être utilisée qu'avec des produits compatibles Easylink. La méthode de configuration Easylink permet, au travers d'une interface graphique, une mise en œuvre simplifiée. Ainsi, des fonctions de base préconfigurées sont affectées aux entrées et aux sorties via l'outil de configuration.

Description fonctionnelle

Les appareils servent à commander des équipements motorisés dans les bâtiments comme par ex. des volets roulants et des stores via le bus KNX. Les appareils comptent 4 ou 8 sorties, celles-ci pouvant être commandées indépendamment les unes des autres.

Cas d'usage typique

- Commande de moteurs électriques 230V~ pour stores à lamelles, volets roulants, stores bannes ou de tout autre moteur 230V~ pilotant un ouvrant.
- Montage sur rail DIN conformément à la norme EN60715 dans un coffret de distribution.

Caractéristiques du produit

- Sorties indépendantes les unes des autres, commande via le bus KNX.
- Affichage d'état des sorties sur l'appareil.
- Possibilité de commande manuelle des sorties sur l'appareil, mode chantier.
- Commande directe de positionnement.
- 3 alarmes.
- Fonction scènes.
- Forçage par commande de priorité supérieure.
- Les sorties peuvent être raccordées sur des phases différentes.

Uniquement les actionneurs des stores
- Commande directe d'inclinaison des lamelles.

Uniquement les variantes 8 sorties
- Commande manuelle possible (mode de service pour chantier) sans connexion bus avec tension secteur raccordée.

Fonctionnement

Activer/désactiver le mode manuel

Pour les variantes 8 sorties, la commande manuelle des sorties est possible quel que soit le type d'alimentation (bus et/ou secteur), ex. cas d'utilisation chantier.

L'alimentation secteur et l'alimentation bus sont présentes.

- Placer le commutateur (1) en position auto.

Le mode manuel est activé, les sorties peuvent être commandées indépendamment les unes des autres via les boutons-poussoirs de commande (6).

En mode manuel, les commandes via le bus KNX sont désactivées, seul le verrouillage de sécurité avec une priorité maximale est pris en compte.

Mise en service en Systemlink : en fonction de la programmation, l'activation du mode manuel est bloquée, permanente ou a une durée limitée, déterminée à partir du logiciel d'application. Si le mode manuel est désactivé à partir du logiciel d'application, la sortie n'est pas activée.

ou

- Placer le commutateur (1) en position auto.

Le mode manuel est désactivé. Les commandes se font exclusivement à partir du bus KNX. La sortie prend l'état défini par la commande bus.

Commuter manuellement les sorties

La commande se fait pour chaque sortie via un appui court répété sur le bouton-poussoir de commande (6) (tableau 1).

Etat	Comportement lors d'un appui court
Le mode manuel est activé, première utilisation d'une sortie.	Lancement d'un mouvement de descente, quelque soit l'état de la sortie.
Le mouvement est en cours, la LED d'état du bouton-poussoir (6) est allumée.	Le mouvement s'arrête.
Le relais de sortie est ouvert, la LED d'état du bouton-poussoir (6) est éteinte.	Mouvement dans le sens opposé au dernier mouvement.

Tableau 1 : fonctionnement manuel

Informations destinées aux électriciens

Montage et branchement électrique



DANGER !

Choc électrique en cas de contact avec les parties sous tension !

Un choc électrique peut entraîner la mort !

Avant d'intervenir sur l'appareil, mettre l'installation hors tension et recouvrir les pièces conductrices avoisinantes !



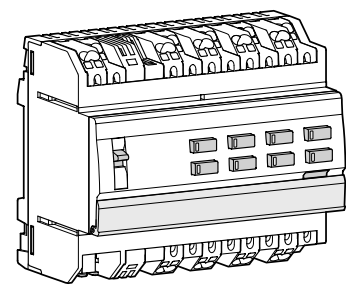
ATTENTION !

Risque d'endommagements en cas de montage parallèle de plusieurs moteurs sur une sortie !

Les commutateurs de fin de course risquent de se détériorer ! Les moteurs, les ouvrants et l'appareil peuvent être détruits !

Ne raccorder qu'un seul moteur par sortie.

FR
NL



TYA62.A

Module de sorties volets
230 V

Rolluikactor DIN-rail, 230 V

TYA62.C

Module de sorties volets
ou stores 230 V

Jaloezieactor DIN-rail, 230 V

TXA62.C

Module de sorties volets
ou stores 230 V

Jaloezieactor DIN-rail, 230 V

Consignes de sécurité

L'installation et le montage d'appareils électriques doivent être effectués uniquement par des électriciens qualifiés, en conformité avec les normes d'installation et dans le respect des directives, dispositions et consignes de sécurité et de prévention des accidents en vigueur dans le pays.

Le non-respect des consignes d'installation peut entraîner des dommages sur l'appareil, un incendie ou présenter d'autres dangers.

Risque de choc électrique. Avant toute intervention sur l'appareil ou la charge, mettre l'installation hors tension. Ne pas oublier de prendre en compte tous les disjoncteurs qui délivrent des tensions potentiellement dangereuses à l'appareil ou à la charge.

Ne raccorder qu'un seul moteur par sortie.

Utiliser uniquement des moteurs disposant de capteurs de fin de course mécaniques ou électroniques. Vérifier le réglage approprié des commutateurs de fins de course. Suivre les indications des fabricants de moteurs. L'appareil risque d'être endommagé.

Ne pas raccorder de moteurs à courant triphasé. L'appareil risque d'être endommagé.

Risque de blessure. Utiliser l'appareil uniquement pour la commande de moteurs de stores vénitiens, volets roulants ou stores extérieurs. Ne connecter aucune autre charge.

Respecter les préconisations du fabricant de moteurs relatives au temps minimal d'inversion de sens et au temps de fonctionnement continu maximal.

Ce mode d'emploi fait partie intégrante du produit et doit être conservé par l'utilisateur final.

Montage de l'appareil

D Respecter la plage de température de fonctionnement. Garantir un refroidissement suffisant.

- Monter l'appareil sur rail DIN conformément à la norme EN60715.

Raccordement de l'appareil

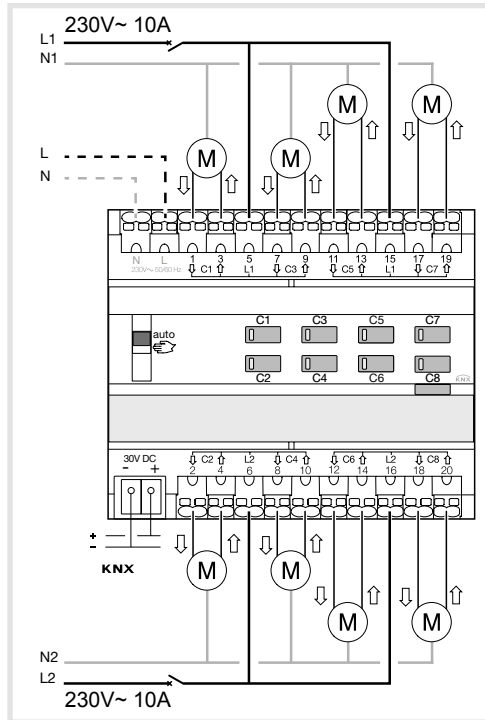


Image 2 : raccordement produit

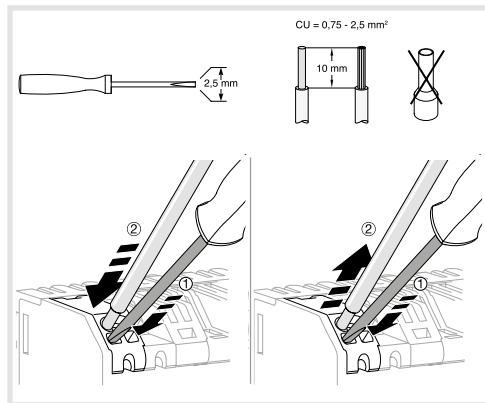
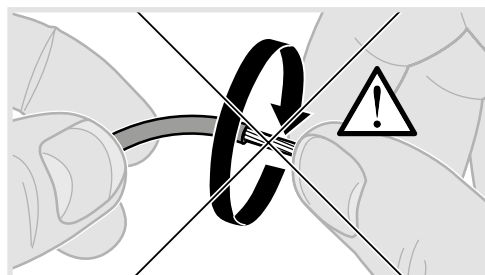


Image 3 : insertion/retrait avec bornes Quickconnect



Le circuit d'installation doit être protégé par un disjoncteur 10A.

- Raccorder la ligne de bus via la borne de raccordement (2).

D Vous pouvez, en option, raccorder la tension secteur pour la variante 8 sorties (8). Possibilité de réduire la consommation sur le bus KNX (voir les caractéristiques techniques).

- Raccorder l'appareil.

Mise en service

Systemlink : télécharger l'adresse physique et le logiciel d'application

Le commutateur pour le fonctionnement manuel (1) est en position **auto**.

- Mettre sous tension l'alimentation bus.
- Appuyer sur le bouton-poussoir d'adressage physique (5).
Bouton-poussoir lumineux d'adressage physique s'allume.
- B** Si le bouton-poussoir lumineux ne s'allume pas, la tension bus est absente.
- Charger l'adresse physique dans l'appareil.
La LED d'adressage physique du bouton-poussoir s'éteint.
- Télécharger le logiciel d'application.
- Noter l'adresse physique sur l'appareil (4).

Easylink

Veillez vous référer à la description détaillée de l'outil de configuration easylink pour obtenir des informations sur la configuration de l'installation.

Mettre l'appareil en service

- Mettre les sorties sous tension.
- Mettre le produit sous tension (variante 8 sorties).

Déterminer les temps de montée/descente et le temps de positionnement des lamelles

En fonctionnement volets roulants/stores, les temps de montée/descente sont importants pour le positionnement en poursuite solaire. La position est calculée à partir des temps de montée/descente. Pour les stores à lamelles, le temps de positionnement des lamelles fait partie intégrante du temps de montée/descente. L'angle d'inclinaison des lamelles est donc assimilé à un temps défini en fonction de la durée totale de fermeture des lamelles.

D La durée de montée totale est généralement supérieure à la durée de descente totale, il est donc nécessaire de les mesurer individuellement.

- Mesurer les durées de montée et de descente totale de l'ouvrant.
- Mesurer la durée entre la position totalement ouverte et la position totalement fermée des lamelles.
- Entrer les valeurs mesurées dans les paramètres correspondants.

Contrôle de fonctionnement

La LED d'état liée à la sortie (6) indique l'état du relais de sortie.

Annexes

Caractéristiques techniques

Tension d'alimentation KNX	21-32V $\overline{\text{---}}$ SELV
Pouvoir de coupure	μ 6 AAC1 230V~
Dissipation maximale	2 W
Pouvoir de coupure à cos Φ = 0,6	max. 6 A
Protection amont : disjoncteur	10A
Altitude de fonctionnement	max. 2000 m
Degré de pollution	2
Tension de choc	4 kV
Indice de protection du boîtier	IP20
Indice de protection du boîtier sous plastron	IP30
Indice de protection contre chocs mécaniques	IK 04
Catégorie de surtension	III
Température de fonctionnement	-5 °C...+45 °C
Température de stockage / de transport	-20 °C...+70 °C
Cadence de commutation maximale à pleine charge	20 cycles de commutation/minute
Capacité de raccordement	0,75 mm ² ...2,5 mm ²
Média de communication KNX	TP 1
Mode de configuration	S-Mode, Easy link controller (TXA62. only)

Variante 4 sorties

Consommation sur le bus KNX :

- typique	5,2 mA (TYA..)
	5 mA (TXA..)
- au repos	4,5 mA (TYA..)
	3 mA (TXA..)

Dimensions

4 modules, 4 x 17,5 mm

Variante 8 sorties

Tension auxiliaire	230V~ +10/-15%
	240V~ +/-6%
Fréquence du réseau	50/60 Hz

Consommation sur le bus KNX :

- typique	15,5 mA (TYA..)
	6 mA (TXA..)
- à l'état de repos	8,8 mA (TYA..)
	4 mA (TXA..)

Consommation sur le bus KNX avec raccordement

secteur :

- typique	2 mA (TXA..., TYA..)
- à l'état de repos	2 mA (TXA..., TYA..)

Dimensions

6 modules, 6 x 17,5 mm

Que faire si

Mode manuel non fonctionnel

Cause 1: le commutateur Auto/Manu (1) n'est pas réglé sur

Mettre le commutateur sur

Cause 2: le fonctionnement manuel n'est pas autorisé (Systemlink).

Autoriser le mode manuel via le logiciel d'application.

Pas de communication bus

Cause 1: tension bus absente.

Vérifier la polarité de câblage de la borne de raccordement bus.

Vérifier la tension de bus en appuyant brièvement sur le bouton-poussoir d'adressage physique (5), l'allumage de la LED rouge indique la présence bus.

8 sorties: en cas de présence de tension secteur sans tension de bus - la LED rouge du bouton-poussoir d'adressage physique (5) clignote.

Cause 2: le mode manuel est activé. Le commutateur (1) se trouve en position

Placer le commutateur (1) en position **auto**.

Les volets roulants/stores n'arrivent pas en position haute ou en position basse

Cause: mauvais réglage temps de montée/descente pour les volets roulants/stores.

Vérifier les temps de montée/descente. Effectuer de nouvelles mesures en cas de besoin et télécharger à nouveau l'appareil.



Comment éliminer ce produit (déchets d'équipements électriques et électroniques).

(Applicable dans les pays de l'Union Européenne et aux autres pays européens disposant de systèmes de collecte sélective).

Ce symbole sur le produit ou sa documentation indique qu'il ne doit pas être éliminé en fin de vie avec les autres déchets ménagers. L'élimination incontrôlée des déchets pouvant porter préjudice à l'environnement ou à la santé humaine, veuillez le séparer des autres types de déchets et le recycler de façon responsable. Vous favoriserez ainsi la réutilisation durable des ressources matérielles.

Les particuliers sont invités à contacter le distributeur leur ayant vendu le produit ou à se renseigner auprès de leur mairie pour savoir où et comment ils peuvent se débarrasser de ce produit afin qu'il soit recyclé en respectant l'environnement.

Les entreprises sont invitées à contacter leurs fournisseurs et à consulter les conditions de leur contrat de vente. Ce produit ne doit pas être éliminé avec les autres déchets commerciaux.

Utilisable partout en Europe et en Suisse

Veiligheidsinstructies

(NL)

Inbouw en montage van elektrische apparatuur mogen alleen door een installateur worden uitgevoerd conform de geldende installatienormen, richtlijnen, bepalingen, veiligheids- en ongevallenpreventievoorschriften van het betreffende land.

Bij het niet naleven van de installatie-instructies kunnen schade aan het apparaat, brand of andere gevaren optreden.

Gevaar voor elektrische schok. Voor de werkzaamheden aan het apparaat of de last loskoppelen. Houd daarbij rekening met alle installatie-automaten, die gevaarlijke spanningen aan apparaat of belasting leveren.

Slechts één motor per uitgang aansluiten. Bij aansluiting van meerdere motoren kunnen motoren of apparaat beschadigd raken.

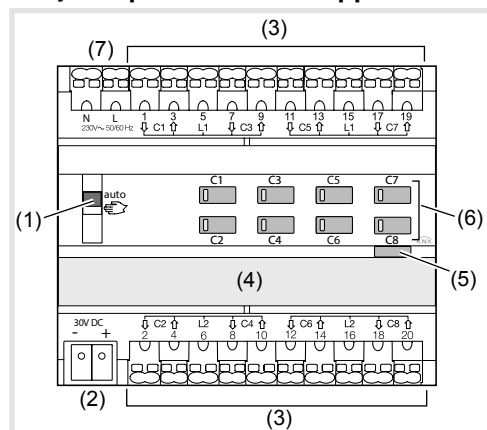
Gebruik alleen aandrijvingen met mechanische of elektronische eindschakelaars. Controleer de eindschakelaar op correcte instelling. Houd de specificaties van de motorfabrikant aan. Het apparaat kan beschadigd raken.

Sluit geen draaistroommotoren aan. Het apparaat kan beschadigd raken.

Gevaar voor lichamelijk letsel. Gebruik het apparaat alleen voor het besturen van jaloezie- en rolluikmotoren of markiezen. Geen andere lasten schakelen.

Houd de instructies van de motorfabrikant aan voor wat betreft de omschakeltijd en de maximale inschakelduur (ID).

Deze handleiding maakt deel uit van het product en dient in het bezit van de eindgebruiker te blijven. Opbouw van het apparaat



Afb. 1: voorbeeld apparaatvariant 8-voudig

- (1) Schuifschakelaar **auto**
- (2) KNX busaansluitklem
- (3) Aansluitingen belastingen
- (4) Tekstveld met afdekking
- (5) Verlichte programmeertoets
- (6) Bedieningstoets voor handmatige modus per uitgang met status-LED
- (7) Aansluiting netvoeding (alleen 8-voudig)

Bij de variant 4-voudig komt de principiële opbouw overeen met de variant 8-voudig.

Functie

Systeem informatie

Dit apparaat is een product van het KNX-systeem en voldoet aan de KNX-richtlijnen. Gedegen vak-kennis door KNX-opleidingen wordt als voorwaarde gesteld. Planning, installatie en inbedrijfstelling van het apparaat worden uitgevoerd met behulp van KNX-gecertificeerde software.

Systemlink Inbedrijfstelling

De werking van het apparaat is afhankelijk van de software. De software is te vinden in de product-database. Productdatabase, technische beschrijvingen en conversie- en andere hulpprogramma's vindt u altijd actueel op onze internetpagina.

Easylink Inbedrijfstelling

De functie van het apparaat is afhankelijk van de configuratie. De configuratie kan ook met behulp van speciaal voor de eenvoudige instelling en inbedrijfstelling ontwikkelde apparaten worden uitgevoerd.

Dit type configuratie is alleen met apparaten uit het easylink-systeem mogelijk. Easylink staat voor een eenvoudige, visueel ondersteunde inbedrijfstelling. Hierbij worden voorgeconfigureerde standaard-functies met behulp van een servicemodule aan de in-/uitgangen toegekend.

Functiebeschrijving

De apparaten zijn bedoeld voor de besturing van motorische gebouwuitrustingen zoals bijvoorbeeld-volluiken en jaloezieën via de KNX-bus. De apparaten hebben 4 resp. 8 uitgangen, waarbij elke uitgang onafhankelijk kan worden aangestuurd.

Juiste toepassing

- Schakelen van elektrisch aangedreven motoren 230 V AC voor jaloezieën, rolluiken, markiezen en soortgelijke installaties.
- Montage op DIN-rail conform DIN EN 60715 in de onderverdeling.

Producteigenschappen

- Onderling onafhankelijke uitgangen, aansturing via KNX-bus
- Statusindicatie van de uitgangen op het apparaat.
- Handmatige aansturing van de uitgangen op het apparaat mogelijk, bouwplaatsmodus.
- Positie kan direct worden ingenomen.
- 3 alarmen.
- Scène functie.
- Geforceerde stand via besturing van hoger niveau.
- Aansluiting van verschillende fasen mogelijk.

Alleen jaloezieactoren

- Lamellenstand direct aanstuurbaar.

Alleen 8-voudige varianten

- Handmatige modus (bouwplaatsmodus) zonder busaansluiting bij aangesloten netspanning mogelijk.

Bediening

Handmatige modus in-/uitschakelen

Bij de 8-voudige varianten is een besturing van de uitgangen ook zonder busspanning mogelijk, wanneer netspanning is aangesloten bijv. voor de bediening op bouwplaatsen.

Bus- of netspanningsvoeding is actief.

- Schakelaar (1) in stand plaatsen.

De handmatige modus is ingeschakeld, de uitgangen kunnen via de bedieningstoetsen (6) onafhankelijk van elkaar worden aangestuurd.

Tijdens de handmatige modus is de besturing via de KNX-bus gedeactiveerd, alleen met de veiligheidsvergrendeling met hoogste prioriteit wordt rekening gehouden.

Systemlink inbedrijfstelling: afhankelijk van de programmering wordt de handmatige modus permanent geactiveerd of gedurende een via de applicatiesoftware geparametreerde tijd. Wanneer de handmatige modus via de applicatie-software is geblokkeerd, wordt de activering niet uitgevoerd.

Of

- Schakelaar (1) in stand **auto** plaatsen.

De handmatige modus is uitgeschakeld. De besturing verloopt uitsluitend via de KNX-bus. De uitgang neemt de door de busbesturing gegeven positie in.

Uitgangen in handmatige modus bedienen

De bediening volgt per uitgang door herhaaldelijk kort indrukken van de bedieningstoets (6) (tabel 1).

Toestand	Gedrag bij korte toetsbediening
Handmatige modus is ingeschakeld, eerste bediening van een uitgang.	NEER bewegen, onafhankelijk van uitgangstoestand.
Beweging actief, status-LED van de toets (6) brandt.	Beweging stopt.
Uitgang is in de rusttoestand, status-LED van toets (6) is uit.	Beweging in tegengestelde richting van de laatste beweging.

Tabel 1: handmatige modus

Informatie voor de elektrotechnisch installateur

Montage en elektrische aansluiting



GEVAAR!

Gevaar voor elektrische schokken bij aanraking van onderdelen die onder spanning staan!

Elektrische schokken kunnen de dood tot gevolg hebben!

Voorafgaand aan werkzaamheden aan het apparaat de aansluitleidingen loskoppelen en spanningvoerende delen in de omgeving afdekken!



VOORZICHTIG!

Gevaar voor beschadiging bij parallel schakelen van meerdere motoren op een uitgang!

Eindschakelaars kunnen vastlassen. Motoren, installaties en apparaten kunnen beschadigd raken!

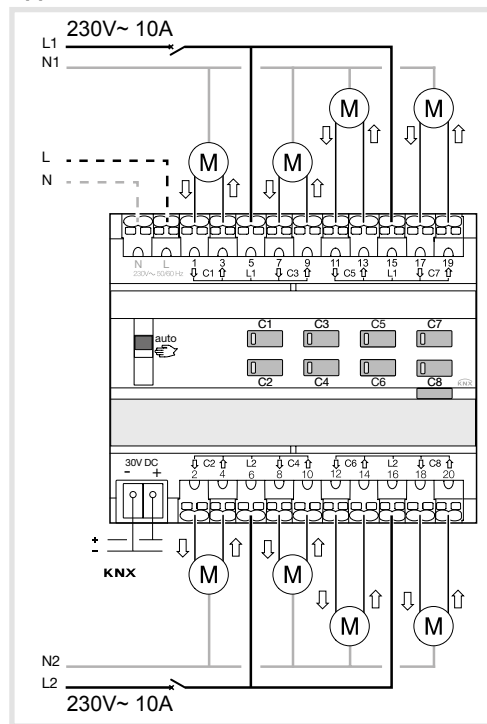
Slechts één motor per uitgang aansluiten!

Apparaat monteren

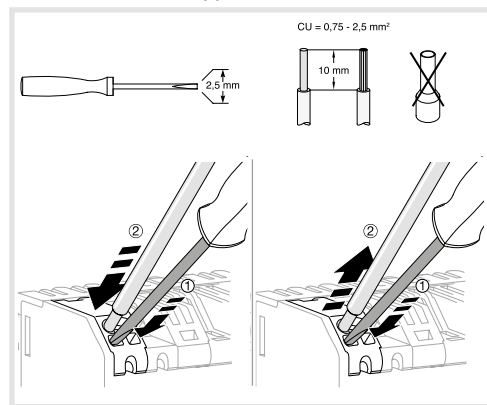
Temperatuurbereik aanhouden. Zorg voor voldoende koeling.

- Monteer het apparaat op een DIN-rail conform DN EN 60715.

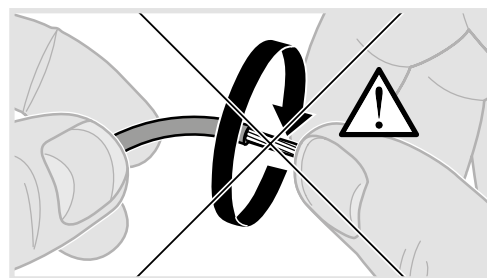
Apparaat aansluiten



Afb. 2: apparaat aansluiten



Afb. 3: installatie/deinstallatie met steekklemmen



Het installatiecircuit moet via een installatie-automaat 10 A worden gezekerd.

- Buskabel via aansluitklem (2) aansluiten.

I Als optie kan bij de apparaatvariant 8-/4-voudig netspanning worden aangesloten (7). Reductie van de belasting van de voedingspanning realiseerbaar (zie technische gegevens).

- Motoren aansluiten.

Inbedrijfstelling

Systemlink: Fysieke adres en applicatiesoftware laden

De schakelaar (1) staat in de positie **auto**.

- Busspanning inschakelen.
- Programmeertoets (5) indrukken.

De toets licht op.

I Wanneer de toets niet brand, is geen busspanning aanwezig.

- Fysieke adres in het apparaat laden. Status-LED van de toets gaat uit.
- Applicatiesoftware laden.
- Fysieke adres op tekstveld (4) noteren.

Easylink:

Informatie over de installatieconfiguratie is te vinden in de uitvoerige beschrijving van de service-module easylink.

Apparaat in bedrijf stellen

- Netspanning op de uitgangen inschakelen.
- Netvoeding inschakelen (variant 8-voudig).

Bewegingstijd en lamellensteltijd bepalen

In rolluik-/jaloeziemodus is de bewegingstijd voor de positionering van de zonweringsinrichting van belang. Aan de hand van de bewegingstijd wordt de positie berekend. Bij lamellenjaloeziën is de lamellensteltijd afhankelijk van de constructie een deel van de totale bewegingstijd. De openingshoek van de lamellen wordt daarom als bewegingstijd tussen geopende en gesloten positie ingesteld.

I De bewegingstijd voor OP is in de regel langer dan de bewegingstijd voor NEER en moet eventueel apart worden gemeten.

- OP- en NEER-bewegingstijd van de installatie meten.
- Lamellensteltijd tussen OPEN en GESLOTEN meten.
- Gemeten waarden in de parameterinstelling – **Looptijd ...** resp. **Lamellenstaptijd** invoeren.

Werkingscontrole

Via de status-LED van de bedieningstoets (6) wordt de functionaliteit van de uitgangen getoond.

Bijlage

Technische gegevens

Voedingsspanning KNX 21-32V \equiv SELV
Uitschakelvermogen μ 6A AC1 230V~

Verliesvermogen	2 W
Schakelstroom bij $\cos \Phi = 0,6$	max. 6 A
Beveiliging : Installatieautomaat van maximaal	10A
Gebruikshoogte	max. 2000 m
Vervuilingsgraad	2
Piekspanning	4 kV
Beschermingsklasse behuizing	IP20
Beschermingsklasse behuizing onder frontplaat	IP30
Stootbescherming	IK 04
Overspanningsklasse	III
Bedrijfstemperatuur	-5 ... + 45°C
Opslag-/transporttemperatuur	-20°C ... +70°C
Maximale schakelfrequentie bij vollast	20 schakelcycli/minuut
Aansluitcapaciteit	0,75 mm ² ...2,5 mm ²
Communicatiemedia KNX	TP 1
Configuratiemodus	S-Mode, Easy link controller (TXA62. only)

Varianten 4-voudig

Eigenverbruik op KNX-bus:
- gemiddeld 5,2 mA (TYA..) 5 mA (TXA..)
- in rusttoestand 4,5 mA (TYA..) 3 mA (TXA..)
Afmeting 4 TE, 4 x 17,5 mm

Varianten 8-voudig

Hulpspanning 230V~ +10/-15% 240V~ +/-6%
Netfrequentie 50/60 Hz
Eigenverbruik op KNX-bus:
- gemiddeld 15,5 mA (TYA..) 6 mA (TXA..)
- in rusttoestand 8,8 mA (TYA..) 4 mA (TXA..)
Eigenverbruik op KNX-bus met netaansluiting:
- gemiddeld 2 mA (TXA.., TYA..) 2 mA (TXA.., TYA..)
- in rusttoestand 2 mA (TXA.., TYA..)
Afmeting 6 TE, 6 x 17,5 mm

Hulp bij problemen

Handbediening niet mogelijk

Oorzaak 1: schakelaar (1) niet op ingesteld.

Schakelaar op instellen.

Oorzaak 2: handbediening is niet vrijgegeven (Systemlink).

Handbediening via applicatiesoftware vrijgeven.

Busmodus niet mogelijk

Oorzaak 1: busspanning is niet aanwezig.

Busaansluitklem controleren op correcte pool-aansluiting.

Busspanning controleren door kort de programmeertoets (5) in te drukken, rode LED brandt bij aanwezige busspanning.

8-voudig: Indien Netspanning aanwezig zonder busspanning - rode LED van programmeertoets (5) knippert.

Oorzaak 2: handmatige modus is actief. De schakelaar (1) staat in stand .

Schakelaar (1) in stand **auto** plaatsen.

Rolluiken/jaloeziën bewegen niet in de eindstand

Oorzaak: bewegingstijd voor de rolluiken/jaloeziën verkeerd ingesteld.

Bewegingstijden controleren. Eventueel opnieuw meten en apparaat opnieuw programmeren.

Correcte verwijdering van dit product (elektrische & elektronische afvalapparatuur).

Dit merkteken op het product of het bijbehorende informatiemateriaal duidt erop dat het niet met ander huishoudelijk afval verwijderd moet worden aan het einde van zijn gebruiksduur. Om mogelijke schade aan het milieu of de menselijke gezondheid door ongecontroleerde afvalverwijdering te voorkomen, moet u dit product van andere soorten afval scheiden en op een verantwoorde manier recyclen, zodat het duurzame hergebruik van materiaalbronnen wordt bevorderd.

Huishoudelijke gebruikers moeten contact opnemen met de winkel waar ze dit product hebben gekocht of met de gemeente waar ze wonen om te vernemen waar en hoe ze dit product milieuvriendelijk kunnen laten recyclen.

Zakelijke gebruikers moeten contact opnemen met hun leverancier en de algemene voorwaarden van de koopovereenkomsten nalezen. Dit product moet niet worden gemengd met ander bedrijfsafval voor verwijdering.

Te gebruiken in geheel Europa en in Zwitserland