

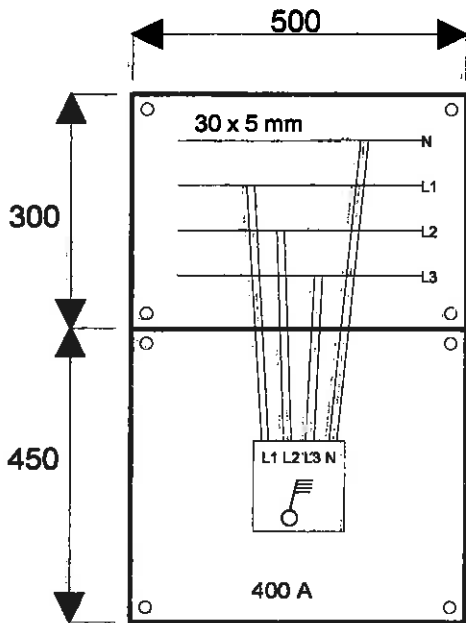
Best.nr.

**UL02B4**

Omschrijving

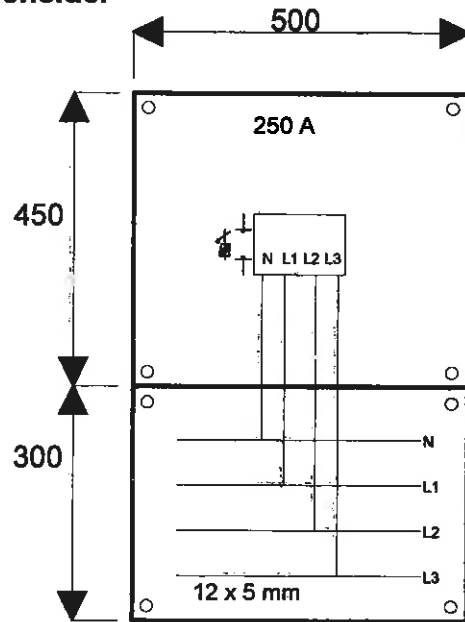
Bedradingsset: 70 mm<sup>2</sup>

**Hoofdschakelaar naar railsysteem**



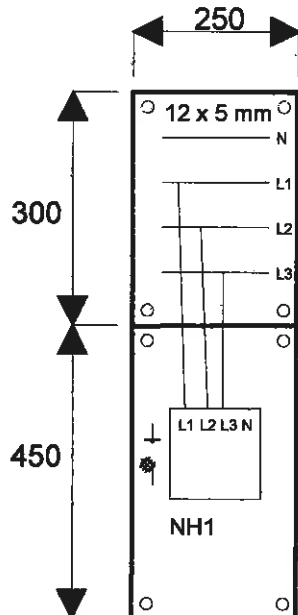
4p / 400 A / 2 x 70 mm<sup>2</sup>  
2 x UL 02 B4

**Railsysteem naar veiligheidslastscheider**



4p / 250 A / 70 mm<sup>2</sup>  
UL 02 B4

**Railsysteem naar mespatroonlastscheider**



3 polige uitvoeren  
N niet aansluiten  
Lengte L1 = 325  
Lengte L2 = 260  
Lengte L3 = 205

4p / 250 A / 70 mm<sup>2</sup>  
UL 02 B4

- \* Nul ( N ) voorzien van blauwe coderingen, welke zichtbaar dienen te worden aangebracht
- \* codering : L1, L2, L3, N zichtbaar aanbrengen op beide uiteinden per kabel
- \* aandraaimoment railklem K96V = 12 Nm

datum	12 - 03 - 1996	tekeningnummer	UL 02 B4 - 02	<input type="checkbox"/> nieuw
vervaardigd	J. van der Sanden	productgroep	V11	<input checked="" type="checkbox"/> gewijzigd
gecontroleerd	E.R. Kooijmans	stuklijstnummer	UL 02 B4	