

Draaidimmer met Uit-draaischakelaar voor gloei- en hoogspannings-halogenlampen

■ Technische gegevens

	Inbouw	Opbouw
Nominale spanning	AC 230 V ~, 50 Hz	
Ansluitvermogen	60 - 400 W	60 - 300 W
	230 V gloeilampen	
	230 V halogenlampen	
	Mengbelastingen van de gespecificeerde lasttypen	
Minimum last	60 W	60 W
Zekering	T 1,60 H 250	T 1,25 H 250
Klemmen	Voor leiding massief tot 2,5 mm ²	
Vermogensopvoereenheden	max 10 laagspanningsvermogensopvoereenheden	
Wisselschakeling	Niet mogelijk	

■ Aanwijzingen

Niet geschikt voor spanningsvrij schakelen.
Niet geschikt voor gebruik met transformatoren.

⚠ Veiligheidsinstructies

Attentie! Installatie en montage van elektrische apparaten mogen uitsluitend door een landelijk erkend installatiebedrijf worden uitgevoerd. Niet geschikt voor spanningvrij schakelen. Bij uitgeschakeld toestel is de last niet galvanisch van het net gescheiden. Bij veronachtzaming van de installatie-instructies kunnen brand of andere gevaren optreden.

■ Garantie

Wij bieden garantie in het kader van de wettelijke bepalingen.

U gelieve het apparaat franco met een beschrijving van de fout/storing aan onze centrale service-afdeling te zenden.

Berker GmbH & Co. KG

Klagebach 38
D-58579 Schalksmühle
Germany
Telefoon: +49 (0) 23 55 / 90 5-0
Fax: +49 (0) 23 55 / 90 5-111

Dimmer with rotary On/Off switch for incandescent and 230 V halogen lamps

■ Technical specifications

	flush-mounting	surface-mounting
Nominal voltage	AC 230 V ~, 50 Hz	
Connected load	60 - 400 W	60 - 300 W
	230 V incandescent lamps	
	230 V halogen lamps	
	mixed loads of the specified types	
Minimum load	60 W	60 W
Fuse	T 1,60 H 250	T 1,25 H 250
Terminals	for solid conductors up to 2,5 mm ²	
Booster units	max. 10 LV booster unitse	
Two-way circuit	not possible	

■ Important

Not suitable for safety disconnection.
Not suitable for operation in conjunction with transformers.

⚠ Safety instructions

Attention: Electrical equipment must be installed and fitted by qualified electricians only. Not suitable for safety disconnection. Shutting off does not disconnect the load electrically from the mains. Non-observance of the installation instructions may cause fire or other hazards.

■ Acceptance of guarantee

We accept the guarantee in accordance with the corresponding legal provisions.

Please return the unit postage paid to our central service department giving a brief description of the fault:

Berker GmbH & Co. KG

Klagebach 38
D-58579 Schalksmühle
Germany
Telephone: +49 (0) 23 55 / 90 5-0
Telefax: +49 (0) 23 55 / 90 5-111

Dimmer mit Dreh-Aus-Schalter für Glüh- und HV-Halogenlampen

■ Technische Daten

	UP	AP
Nennspannung	AC 230 V ~, 50 Hz	
Anschlussleistung	60 - 400 W	60 - 300 W
	230 V Glühlampen	
	230 V Halogenlampen	
	Mischlasten der spezifizierten Lastarten	
Mindestlast	60 W	60 W
Sicherung	T 1,60 H 250	T 1,25 H 250
Klemmen	für Leitung massiv bis 2,5 mm ²	
Leistungszusätze	max. 10 NV-Leistungszusätze	
Wechselschaltung	nicht möglich	

■ Hinweise

Nicht zum Freischalten geeignet.
Nicht zum Betrieb mit Trafos geeignet.

⚠ Gefahrenhinweise

Achtung! Einbau und Montage elektrischer Geräte dürfen nur durch eine Elektrofachkraft ausgeführt werden. Nicht zum Freischalten geeignet. Bei ausgeschaltetem Gerät ist die Last nicht galvanisch vom Netz getrennt. Bei Nichtbeachtung der Installationshinweise können Brand oder andere Gefahren entstehen.

■ Gewährleistung

Wir leisten Gewähr im Rahmen der gesetzlichen Bestimmungen.

Bitte schicken Sie das Gerät portofrei mit einer Fehlerbeschreibung an unsere zentrale Kundendienststelle:

Berker GmbH & Co. KG

Abt. Service Center
Klagebach 38
D-58579 Schalksmühle
Telefon: 0 23 55 / 90 5-0
Telefax: 0 23 55 / 90 5-111

Dimmer mit Dreh-Aus-Schalter für Glüh- und HV-Halogenlampen

Dimmer with rotary On/Off switch for incandescent and 230 V halogen lamps

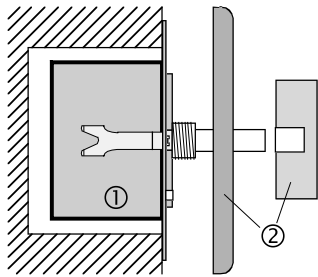
Draaidimmer met Uit-draaischakelaar voor gloei- en hoogspannings-halogenlampen

Best.Nr. 281902
Best.Nr. 502809

Bedienungsanleitung
Operating Instructions
Gebruiksaanwijzing

Mehr Informationen unter: Berker GmbH & Co. KG
Postfach 1160, 58567 Schalksmühle/Germany
Telefon +49 (0) 23 55/905-0, Telefax +49 (0) 23 55/905-111
www.berker.de

A



D

■ Funktion

UP/AP- Dimmer mit Dreh-Aus-Schalter zum Schalten und Dimmen von:

- 230 V Glühlampen
- 230 V Halogenlampen

Schalten und Dimmen erfolgt durch Drehen des Regulierknopfes.
 Aus-Schalten : Regulierknopf auf Linksanschlag drehen
 Ein-Schalten und
 Helligkeit einstellen : Regulierknopf nach rechts drehen

■ Kurzschlusschutz

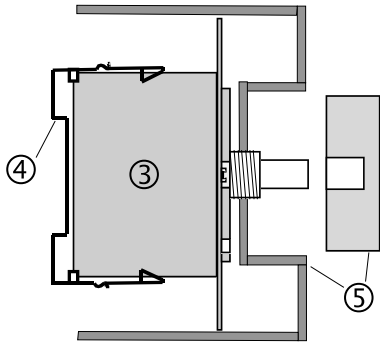
UP-Dimmer durch Feinsicherung T 1,60 H 250.
 AP-Dimmer durch Feinsicherung T 1,25 H 250.
 Bei Nichtfunktion zuerst Feinsicherung prüfen. Nur Originalsicherungen verwenden.

■ Installationshinweise

Der UP-Dimmer mit Dreh-Aus-Schalter besteht aus Dimmer-Unterteil ①, sowie Abdeckung und aufsteckbarem Regulierknopf ② (siehe Bild A), bzw. mit Rahmen, Zentralstück und Regulierknopf. **Der Dimmer ① wird in einer Gerätedose nach DIN 49073 montiert.**

Der AP-Dimmer mit Dreh-Aus-Schalter besteht aus Dimmer-Unterteil ③ sowie einer Wandbefestigungsklammer ④ und AP-Gehäuse mit aufsteckbarem Regulierknopf ⑤ (siehe Bild B).

B



Die Gesamtleistung der angeschlossenen Last darf 300 W beim AP-Dimmer bzw. 400 W beim UP-Dimmer nicht überschreiten. Eine Leistungserweiterung ist durch Verwendung von NV-Leistungszusätzen Eb oder REG möglich (siehe entsprechende Bedienungsanleitung).

Mischbetrieb der spezifizierten Lastarten bis zur max. Gesamtleistung ist möglich.

Eine Mindestlast von 60 W ist erforderlich, sonst kann es zum Flackern der angeschlossenen Leuchtmittel kommen.

Der Anschluss von Transformatoren ist **nicht** zulässig.

Je nach Montageart muss die max. Anschlussleistung reduziert werden:

- 10 % pro 5 °C Überschreitung der Umgebungstemperatur von 25 °C
- 15 % für Einbau in Holz-, Rigips- oder Hohlwand,
- 20 % für Einbau in Mehrfachkombinationen.

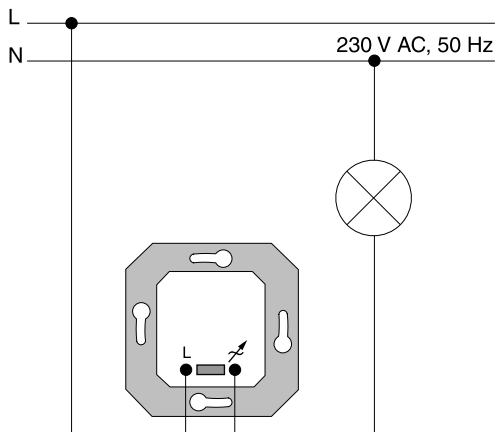
Technische Anschlussbedingungen (TAB) der Elektrizitätswerke beachten.

Rundsteuerimpulse der Elektrizitätswerke können sich bei niedriger Dimmstellung durch kurzzeitiges Flackern bemerkbar machen. Eventuelles leises Summen des Gerätes wird durch die Funkentstördrossel verursacht.

Anschluss siehe Bild C. Bei dem in Bild C abgebildeten Dimmer handelt es sich um den UP-Dimmer. Der AP-Dimmer hat eine runde Tragplatte, der elektrische Anschluss erfolgt analog zum UP-Dimmer

Anschluss in Wechselschaltung nicht möglich.

C



GB

■ Function

Flush-mounted / surface-mounted dimmer with rotary on/off switch for switching and dimming of:

- 230 V incandescent lamps
- 230 V halogen lamps

Switching and dimming is effected by turning the control knob.
 To switch off : turn control knob fully to the left
 To switch on
 and for dimming : turn control knob to the right

■ Short-circuit protection

Flush-mounted dimmer by microfuse T 1,60 H 250.
 Surface-mounted dimmer by microfuse T 1,25 H 250.
 In the event of malfunction check microfuse first. Use original fuses only.

■ Fitting instructions

The flush-mounted dimmer with rotary on/off switch consists of the dimmer base unit ① with cover and snap-on control knob ② (see fig. A), or with frame, centerpiece and control knob. **The dimmer ① is installed in a flush-mounting box acc. to DIN 49073.**

The surface-mounted dimmer with rotary on/off switch consists of the dimmer base unit ③, a wall-mounting clamp ④ and a surface-mounting enclosure with snap-on control knob ⑤ (see fig. B).

The total load connected must not exceed 300 W for the surface-mounted dimmer and 400 W for the flush-mounted dimmer. The connected load can be increased by using built-in or DIN rail LV booster units (see corresponding operating instructions).

A mixed use of the specified load types up to the total admissible load is possible.

A minimum load of 60 W is required to prevent flickering of the lamps connected.

Do not connect transformers to the device.

Depending on the type of installation, the maximum rating must be reduced by:

- 10% for every 5°C above the ambient temperature of 25°C
- 15% for installation in wooden, gypsum plasterboard and hollow walls,
- 20% for installation in multiple combinations.

Observe the Technical Connection Rules of the power supply companies.

Centralized multi-service control pulses of the power stations may be noticeable by short-time flickering at low dimming positions. Slight humming of the device is produced by the interference suppressor choke.

For connection of the dimmer refer to fig. C. The dimmer shown in fig. C is the flush-mounted type. The surface-mounted type has a round supporting frame. The electrical connection is the same as for the flush-mounted type.

The device cannot be used in two-way circuits.

NL

■ Functie

Inbouw/Opbouw-dimmer met Uit-draaischakelaar voor het schakelen en dimmen van:

- 230 V gloeilampen
- 230 V halogeenvlampen

Schakelen en dimmen geschiedt via draaien van de regelknop.
 Uit-schakelen : Regelknop geheel naar links draaien
 In-schakelen en
 helderheid instellen : Regelknop naar rechts draaien

■ Kortsluitbeveiliging

Inbouw-dimmer door zwakstroomzekering T 1,60 H 250.
 Opbouw-dimmer door zwakstroomzekering T 1,25 H 250.
 Bij hapering eerst zwakstroomzekering controleren. Alleen originele zekeringen gebruiken.

■ Installatie-instructies

De inbouw-dimmer met Uit-draaischakelaar bestaat uit een dimmer-basiselement ①, een afdekplaat en een opsteekbare regelknop ② (zie afbeelding A), resp. inschuifstuk, middensluitstuk en regelknop. **De dimmer ① wordt in een inbouwdoos conform DIN 49073 gemonteerd.**

De opbouw-dimmer met Uit-draaischakelaar bestaat uit een dimmer-basiselement ③ alsmede een wandbevestigingsklem ④ en opbouw-behuizing met opsteekbare regelknop ⑤ (zie afbeelding B).

Het totale vermogen van de aangesloten last mag 300 W bij de opbouw-dimmer resp. 400 W bij de inbouw-dimmer niet overschrijden. Vermogensuitbreiding is via gebruik van laagspannings vermogens-opvoereenheden inbouw of DRA mogelijk (zie de desbetreffende gebruikshandleiding).

Mengen van de gespecificeerde lasttypen tot max. totaalvermogen is mogelijk.

Een minimum last van 60 W is vereist, anders kan flikkeren van de aangesloten lampen optreden.

Aansluiting van transformatoren is **niet** toegestaan.

Afhankelijk van de wijze van monteren dient het max. aansluitvermogen te worden gereduceerd:

- 10 % per 5 °C overschrijding van omgevingstemperatuur van 25 °C
- 15 % voor inbouw in houten wand, gipswand of, spouwmuur
- 20 % voor inbouw in meervoudige combinaties.

Technische aansluitvoorwaarden van energiebedrijf in acht nemen.

Inductieve impulsen van energiebedrijven kunnen zich bij lage dimstand manifesteren door kortstondig flikkeren. Een eventueel zacht zoemen wordt veroorzaakt door de storingsonderdrukker.

Zie voor aansluiting afbeelding C. Bij de in afbeelding C getoonde dimmer gaat het om de inbouw-dimmer. De opbouw-dimmer heeft een ronde draagplaat, de elektrische aansluiting geschiedt analogoos aan die van de inbouw-dimmer

Aansluiting in wisselschakeling is niet mogelijk.