

Kamerthermostaat maakcontact met centraalstuk, tijdgestuurd

Veiligheidsinstructies

Elektrische apparaten mogen uitsluitend worden ingebouwd en gemonteerd door elektromonteurs. Daarbij moeten de geldende ongevallenpreventievoorschriften worden aangehouden.

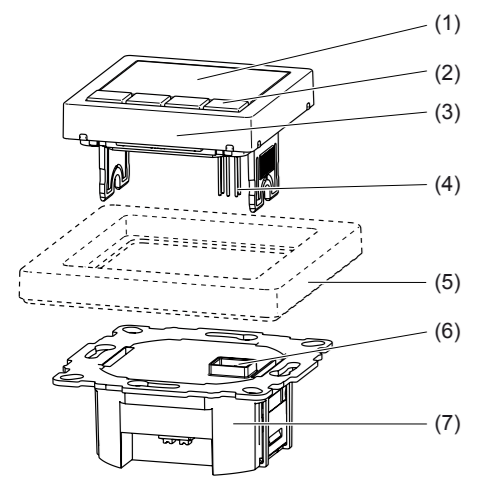
De correcte installatie voorschriften dienen te worden toegepast, zodat aan de beschermings klasse II wordt voldaan.

Het apparaat voldoet aan de eisen van de EN 60730 en werkt conform werkwijze 1C.

Wanneer deze handleiding niet in acht wordt genomen, kunnen schade aan het apparaat, brand of andere gevaren ontstaan.

De handleiding maakt deel uit van het product en dient in het bezit van de eindgebruiker te blijven.

Opbouw van het apparaat



Afb. 1: Opbouw van het apparaat

- Display
- Bedieningstoetsen
- Bedieningsdeel
- Steekcontacten voor inbouw
- Frame (niet meegeleverd)
- Bus voor steekcontacten
- Eenheid

Functie

De kamerthermostaat tijdgestuurd maakt het in automatisch bedrijf mogelijk, de kamertemperatuur afhankelijk van tijd en weekdag (programma), aan te passen op de verwarmingsbehoefte van de individuele levensgewoonten. Indien nodig kan de automatisch geregelde temperatuur ook handmatig worden aangepast.

Via de gemeten waarde van de interne sensor vindt de regeling plaats. Wanneer de temperatuur de geprogrammeerde waarde onderschrijft, wordt verwarmd. Bovendien kan een externe sensor voor het meten van de vloer-/kamertemperatuur worden aangesloten.

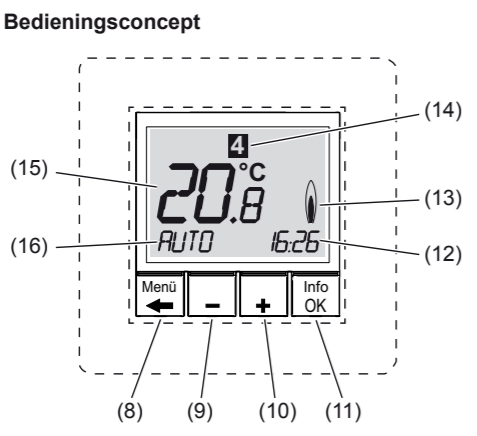
Het regelgedrag is afhankelijk van het soort verwarming instelbaar:

- Kamerthermostaat
 - De verwarming wordt ingeschakeld, wanneer de kamertemperatuur tot onder de ingestelde waarde afneemt.

- Vloertemperatuurregelaar
 - De vloertemperatuur wordt geregeld. De verwarming wordt ingeschakeld, wanneer de vloertemperatuur (gemeten door externe temperatuursensor) tot onder de ingestelde waarde afneemt.

- Kamerthermostaat met begrenzer
 - De kamertemperatuur wordt geregeld, de vloertemperatuur (gemeten door externe temperatuursensor) wordt onafhankelijk daarvan begrensd. De verwarming wordt ingeschakeld, wanneer de kamertemperatuur tot onder de ingestelde waarde afneemt.

Bediening



Afb. 2: overzicht van de bedieningselementen en basisaanwijzing

- Toets Menu/←
- Toets –
- Toets +
- Toets Info/OK
- Actuele tijd/weergave van hulpteksten
- Weergave cv-bedrijf
- Weergave weekdag
- Weergave kamertemperatuur
- Weergave functie/instellingen

Thermostaat bedienen

Met de vier toetsen onder het display kan door het menu worden genavigeerd. In het menu kunnen functies worden ingesteld en geactiveerd en kunnen instellingen worden aangepast.

De bediening kan ook plaatsvinden met losgemaakt bedieningsdeel.

Wanneer langer dan 3 seconden geen toets wordt bediend, keert het apparaat automatisch terug naar de voorgaande functie en de basisaanwijzing.

- In de basisaanwijzing toets **Info/OK** (11) indrukken.

Informatie over actuele bedrijfsmodus/functie wordt als lichtkrant getoond. Door opnieuw indrukken van Info/OK gaat het apparaat terug naar de basisaanwijzing.

- Toets **Menu/←** (8) indrukken.

De basisaanwijzing verdwijnt. In de functie-aanwijzing (16) verschijnt kort **MENU**. Op de onderste displayrand (12) wordt een hulptekst voor de actuele keuze als lichtkrant getoond. Het menu kan worden gekozen.

In de menu's keert het apparaat door indrukken van **Menu/←** terug naar de laatste aanwijzing/instelling. Door meerdere keren indrukken van **Menu/←** gaat het apparaat weer naar de basisaanwijzing.

- Toets **+/-** (9/10) indrukken.

Bedrijfsmodi/functies en instelmenu's worden gewisseld. Een beschrijving wordt onder in het display getoond.

- Toets **Info/OK** (11) indrukken.

Functiekeuze:
De actuele functiekeuze wordt bevestigd. Eventueel benodigde instellingen met de toets **+/-** (9/10) uitvoeren en met **Info/OK** (11) be-

vestigen.

Instellingen:

Keuze van de instelmenu's wordt bevestigd. Overige instellingen met de toets **+/-** (9/10) uitvoeren en met **Info/OK** (11) bevestigen.

Wanneer alle instellingen zijn uitgevoerd, gaat het apparaat terug naar de basisaanwijzing. De gekozen functie wordt op het display (16) getoond.

In de instelmenu's worden naast de instelbare functie als lichtkrant ook identificaties van de functie als letter-/getalcombinatie in het display (15) getoond.

Gewenste temperatuur handmatig aanpassen

In de bedrijfsstanden **AUTO** en **MAN** kan de gewenste temperatuur altijd worden aangepast.

Het apparaat bevindt zich in de basisaanwijzing.

- Toets **+/-** (9/10) indrukken.

De actuele gewenste temperatuur knippert.

- Toets **+/-** zo vaak indrukken tot de gewenste temperatuur wordt weergegeven.

- Met de toets **OK** (11) de getoonde temperatuur overnemen.

Het apparaat keert terug naar de basisaanwijzing.

De aanwijzing **AUTO–** geeft aan, dat de handmatig aangepaste gewenste temperatuur afwijkt van de temperatuur die is opgenomen in het tijd-temperatuur-programma. Tot aan de volgende schakeltijd wordt op de veranderde gewenste temperatuur geregeld.

Regeling uitschakelen

Het apparaat bevindt zich in de basisaanwijzing.

- Toets **Menu/←** (8) gedurende 10 s ingedrukt houden.

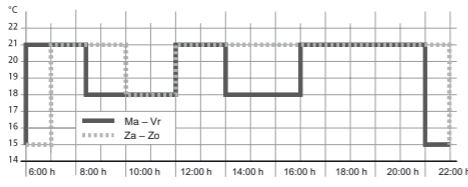
Eerst springt de aanwijzing naar het menu. Na 10 s gaat het apparaat naar de basisaanwijzing. De functie-indicatie (16) toont **UIT**.

De regeling wordt door de keuze van een bedrijfsmodus/functie weer ingeschakeld.

Programma kiezen en veranderen

De regelaar stelt drie vooringestelde tijd-temperatuur-programma's ter beschikking.

Programma 1

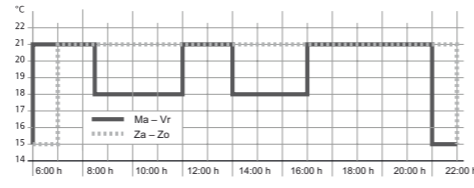


Afb. 3: tijd-temperatuur-diagram (dagprofiel) voor programma 1

Programma met zes schakeltijden en temperatuurreductie tot 18 °C in de ochtend en op mid-dagen van werkdagen (afwezigheid). In het weekend temperatuurverlaging in de ochtend en nachtverlaging.

| | Ma – Vr | | Za – Zo | |
|-------------|----------------------------|-------------------------------|----------------------------|-------------------------------|
| Schakeltijd | | °C | | °C |
| 1 | 6:00 | 21,0 | 7:00 | 21,0 |
| 2 | 8:30 | 18,0 | 10:00 | 18,0 |
| 3 | 12:00 | 21,0 | 12:00 | 21,0 |
| 4 | 14:00 | 18,0 | 14:00 | 21,0 |
| 5 | 17:00 | 21,0 | 17:00 | 21,0 |
| 6 | 22:00 | 15,0 | Za, 23:00 Zo, 22:00 | 15,0 |

Programma 2

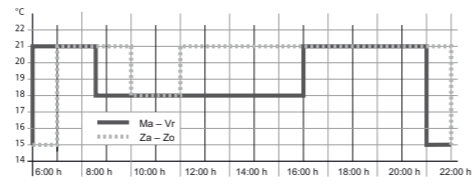


Afb. 4: tijd-temperatuur-diagram (dagprofiel) voor programma 2

Op werkdagen als programma 1. In het weekend een schakeltijd voor comforttemperatuur gedurende de hele dag en nachtverlaging.

| | Ma – Vr | | Za – Zo | |
|-------------|----------------------------|-------------------------------|----------------------------|-------------------------------|
| Schakeltijd | | °C | | °C |
| 1 | 6:00 | 21,0 | 7:00 | 21,0 |
| 2 | 8:30 | 18,0 | | |
| 3 | 12:00 | 21,0 | | |
| 4 | 14:00 | 18,0 | | |
| 5 | 17:00 | 21,0 | | |
| 6 | 22:00 | 15,0 | Za, 23:00 Zo, 22:00 | 15,0 |

Programma 3



Afb. 5: tijd-temperatuur-diagram (dagprofiel) voor programma 3

Programma met vier schakeltijden en temperatuurreductie tot 18 °C gedurende de dag (afwezigheid). In het weekend temperatuurverlaging in de ochtend en nachtverlaging.

| | Ma – Vr | | Za – Zo | |
|-------------|----------------------------|-------------------------------|----------------------------|-------------------------------|
| Schakeltijd | | °C | | °C |
| 1 | 6:00 | 21,0 | 7:00 | 21,0 |
| 2 | 8:30 | 18,0 | 10:00 | 18,0 |
| 4 | 17:00 | 21,0 | 17:00 | 2,0 |
| 5 | 22:00 | 15,0 | Za, 23:00 Zo, 22:00 | 15,0 |

Programma kiezen (G 1)

Bij uitlevering is programma 1 actief.

Het apparaat bevindt zich in de basisaanwijzing.

- Toets **Menu/←** (8) indrukken.

Op de onderste displayrand (12) wordt een hulptekst getoond.

- Met de toets **+/-** (9/10) het instelmenu **GE-BRUIKERS INSTELLINGEN** kiezen en met **OK** bevestigen (zie temperatuurregelaar bedienen).

G 1 - PROGRAMMA KEUZE wordt getoond.

- OK** indrukken.

Het nummer van het actieve programma knippert.

- Met **+/-** het gewenste programma (1 ... 3) kiezen en met **OK** bevestigen.

G 1 en de lopende tekst **PROGRAMMA KEUZE** wordt opnieuw getoond. Het gekozen programma is actief.

Programma aanpassen (G 2)

De vooringestelde programma's kunnen aan de persoonlijke wensen worden aangepast. Er zijn maximaal 9 schakeltijden per dag mogelijk.

Aanpassingen hebben invloed op het gekozen programma. Bij programmawisselingen worden aanpassingen niet opgeslagen. De aanpassing van het standaard programma moet opnieuw worden uitgevoerd.

Door indrukken van de toets **Menu/←** verspringt het programma naar het voorgaande instelmenu terug. Daar kunnen eventueel overige aanpassingen worden uitgevoerd.

Het apparaat bevindt zich in de basisaanwijzing.

- Toets **Menu/←**(8) indrukken.

Op de onderste displayrand (12) wordt een hulptekst getoond.

- Met de toets **+/-** (9/10) het instelmenu **GE-BRUIKERS INSTELLINGEN** kiezen en met **OK** bevestigen (zie Thermostaat bedienen).

G 1 - PROGRAMMA KEUZE wordt getoond.

- Toets **+/-** zo vaak indrukken tot **G2 - TIJDEN INSTELLEN** wordt getoond.

- OK** indrukken.

DAG wordt getoond, de weekdagindicatie (14) knippert.

Naast afzonderlijke weekdagen kunnen schakeltijden ook worden ingesteld voor dagblokken 1–5, 6–7, 1–7. Daarbij staat 1 voor maandag ... 7 zondag.

- Met de toets **+/-** de gewenste dag kiezen en met **OK** bevestigen.

De temperatuurindicatie (15) voor het eerste schakelinterval van de dag knippert.

- Met toets **+/-** de gewenste temperatuur instellen en met **OK** bevestigen.

De starttijd van het schakelinterval knippert.

- Met toets **+/-** de gewenste starttijd instellen en met **OK** bevestigen.

De eindtijd van het schakelinterval knippert.

- Met toets **+/-** de eindtijd instellen en met **OK** bevestigen.

De temperatuurindicatie voor het volgende schakelinterval knippert.

9 schakeltijden zijn mogelijk. Voor de schakeltijden wordt het nummer van het schakelinterval getoond. De betreffende eindtijd in het display wordt als starttijd van het volgende interval overgenomen. Wanneer ->>> in het display knippert, dan ligt de volgende schakeltijd op de volgende weekdag. Wanneer **OK** wordt ingedrukt, dan gaat het display over naar de starttijd van de volgende weekdag.

Wanneer **+/-** wordt ingedrukt, dan wordt een volgend schakelinterval aangemaakt. Wanneer alle 9 schakeltijden van een dag zijn bezet, dan verspringt het programma automatisch naar de volgende weekdag.

Indien nodig kunnen op dezelfde wijze overige temperaturen en schakeltijden worden ingesteld.

- Door meerdere keren indrukken van **Menu/←** het menupunt **G2 - TIJDEN INSTELLEN** verlaten.
- De instellingen worden overgenomen.

Functie kiezen

Het apparaat bevindt zich in de basisaanwijzing.

- Toets **Menu/←** (8) indrukken

Op de onderste displayrand (12) wordt een hulptekst getoond.

- Toets **+/-** (9/10) zo vaak indrukken tot het gewenste menupunt (functie of instelmenu) wordt weergegeven.

- Toets **OK** (11) indrukken

In de bedrijfsstanden **AUTO** en **MAN** wordt de functie geactiveerd.

Bij de overige bedrijfsstanden/functies verspringt het apparaat naar de overige instellingen (zie Tabel 1: overzicht van de functies en de bediening).

Instelwaarde instellen

Voor bepaalde functies moeten waarden bijv. tijden/temperaturen worden ingesteld. Dan knippert in het display de in te stellen waarde.

Waarde knippert.

- Met toets **+/-** de instelwaarde aanpassen en met **OK** bevestigen.

Nieuwe waarde wordt overgenomen, de volgende in te stellen waarde knippert

Wanneer alle waarden zijn ingesteld, gaat het display weer in de basisaanwijzing. De functie wordt uitgevoerd.

| Functie | Beschrijving <p>Bediening</p> <p>Aanwijzing</p> |
|---------------------------|--|
| AUTO | Regeling van de kamertemperatuur volgens de tijd- en temperatuurinstellingen van het gekozen programma. <p>Activeren: OK</p> <p>Temperatuur aanpassen tot de volgende schakeltijd: +/- in de basisaanwijzing</p> <p>Weergave functie (16): AUTO</p> |
| MAN | Regeling van de kamertemperatuur onafhankelijk van de tijd op de hier ingestelde waarde <p>Activeren: OK</p> <p>Temperatuur instellen +/- in de basisaanwijzing</p> <p>Weergave functie (16): MAN</p> |
| TIMER | Instelling van een kamertemperatuur gedurende een ingesteld aantal uur. <p>Uren instellen: +/-</p> <p>Activeren: OK</p> <p>Weergave functie (16): TIMER</p> <p>Weergave tijd (12): xh (x = aantal resterende uren)</p> |
| VAKANTIE | Instelling van een kamertemperatuur voor een ingestelde periode met start- en einddatum van de vakantie. <p>Tot aan de start van de vakantie is de functie AUTO actief. Als alternatief kunnen de functies AUTO, MAN, TIMER, THUIS worden ingesteld. VAKANTIE start, wanneer de startdatum wordt bereikt.</p> <p>Jaar, Maand, Dag, Temperatuur instellen: +/-, telkens met OK bevestigen</p> <p>Activeren door bediening van de temperatuurinstelling: OK</p> <p>Aanwijzing functie (16): V.</p> <p>Weergave tijd (12): einddatum van de vakantie in formaat DD-MM-JJ</p> |
| THUIS | Temperatuurregeling onafhankelijk van de weekdag volgens de tijd- en temperatuurinstellingen van het ingestelde programma (dagprofiel). <p>De voorinstellingen van het programma komen overeen met het actuele dag-programma van maandag.</p> <p>Temperatuur en schakeltijden instellen: +/-, telkens met OK bevestigen.</p> <p>Activeren met bevestiging van de laatste schakeltijd</p> <p>Weergave functie (16): HOME</p> |
| GEBUIKERS INSTELLINGEN | Oproepen van een instelmenu voor de gebruikersinstellingen (zie gebruikersinstellingen). <p>Oproepen: OK</p> <p>Weergave kamertemperatuur (15) toont de menu-identificatie - beginnend met G.</p> <p>Lichtkrant op onderste displayrand met informatie over het actuele instelmenu.</p> |
| INSTALLATEUR INSTELLINGEN | Oproepen van een instelmenu voor de installateur. <p>Oproepen: OK (zie informatie voor elektrotechnisch installateur - inbedrijfstelling)</p> <p>Weergave kamertemperatuur (15) toont de menu-identificatie - beginnend met H.</p> <p>Lichtkrant op onderste displayrand met informatie over het actuele instelmenu.</p> |

Tabel 1: overzicht van de functies en de bediening

Bedienings- en

montagehandleiding

B.
Berker

Bedienings- en montagehandleiding

Bedienings- en montagehandleiding

Kamerthermostaat maakcontact met centraalstuk, tijdgestuurd

Bestelnr.: 2044 ..

Bedienings- en montagehandleiding

Bedienings- en montagehandleiding

Bedienings- en montagehandleiding

Bedienings- en montagehandleiding

Bedienings- en montagehandleiding

Bedienings- en montagehandleiding

Bedienings- en montagehandleiding

Bedienings- en montagehandleiding

Berker GmbH & Co. KG
Klagebach 38
58579 Schalksmühle/Germany
Telefoon: + 49 (0) 23 55/90 5-0
Telefax: + 49 (0) 23 55/90 5-111
www.berker.com

B.
Berker

Bedienings- en montagehandleiding

03/2014

6LE000571A

