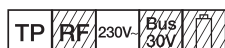
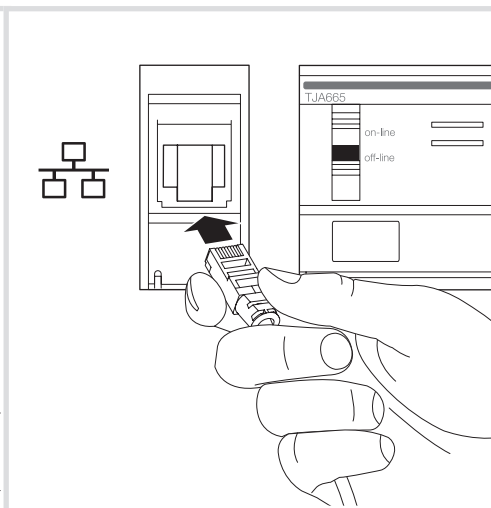
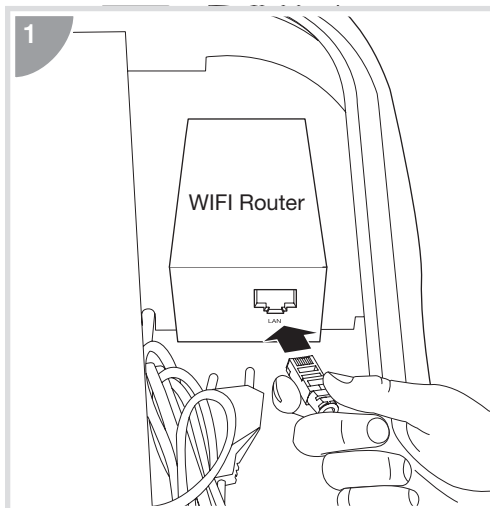
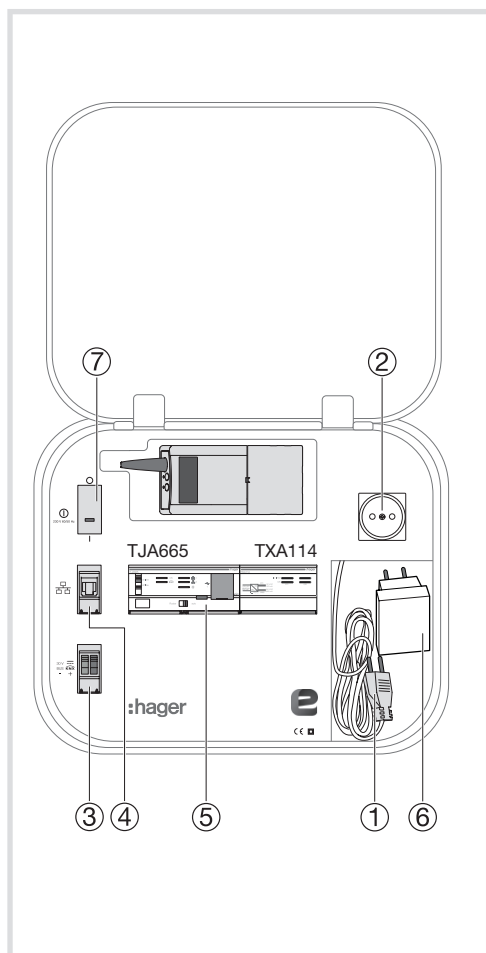


- FR
- DE
- EN
- NL
- NO
- IT
- ES
- PT
- SV

TXA100



- FR **Outil de configuration Easy**
- DE **Konfigurationstool Easy**
- EN **Easy configuration tool**
- NL **Easy configuratieset**
- NO **Easy Programmeringsverktøy**
- SV **Programmeringsverktyg Easy**
- IT **Dispositivo di configurazione Easy**
- ES **Configurador Easy**
- PT **Kit Configurador Easy**



FR



- Appareil à installer uniquement par un installateur électricien selon les normes d'installation en vigueur dans le pays.
- Respecter les règles d'installation TBTS.

DE



- Einbau und Montage dürfen nur durch eine Elektrofachkraft gemäß den einschlägigen Installationsnormen des Landes erfolgen.
- Schutzmaßnahme SELV beachten.

Ce kit permet de configurer une installation KNX Easy via une connexion WIFI établie grâce au point d'accès WIFI fourni. La configuration est effectuée au travers de tablettes, de smartphones ou de PC liés à ce réseau WIFI.

Recommandations de mise en œuvre

1. Brancher le câble réseau entre le port LAN de l'interface de connexion WIFI (6) et la prise RJ45 (4).
2. Connecter l'interface de connexion WIFI (6) à la prise de courant (2).
3. Sur le TJA665, placer le commutateur vertical (A) en position on-line et le commutateur horizontal (B) situé sous le FPL en position auto.
4. Connecter la valise au bus KNX de l'installation via le connecteur (3).
5. Brancher le cordon d'alimentation (1) à une prise secteur et mettre la valise sous tension en appuyant sur l'interrupteur (7) : les LEDs **OK**, **C1** et **C2** du produit TXA114 sont allumées vert fixe. S'assurer que l'interface de connexion WIFI (6) est en mode routeur.
6. Une fois les LEDs **OK**, **KNX** et du TJA665 allumées vert fixes, la connexion à l'installation est possible.

Caractéristiques techniques

Tension d'alimentation (1)	230 V ~ 50 - 60 Hz +10% -15%
Sortie Bus KNX (3)	30 V = (320 mA) TBTS
Sortie Prise 230V ~ (2)	2.5 A max.
Degré de pollution	2
Puissance absorbée max.	10 W
Altitude de fonctionnement	< 2000 m
Tension de choc	4 kW
Indice de protection	IP30
Résistance aux chocs	IK04
Catégorie de surtension	III
Dimensions	41 x 37 x 11 cm
Prise réseau Ethernet/IP (4)	1x RJ45
Communication réseau Ethernet ...	100 / 1000 Base T
Interface USB	1x USB typ 2
Routeur WIFI	voir documentation fournie
Température de fonctionnement	-0 °C -> +45 °C
Température de stockage	-20 °C -> +70 °C

Mit diesem Set können Sie eine KNX Easy-Anlage per WLAN-Verbindung über den mitgelieferten WLAN Access Point installieren. Die Konfiguration erfolgt über mit diesem WLAN-Netzwerk verbundene Tablets, Smartphones oder PCs.

Inbetriebnahmehinweise

1. Das Netzkabel an den LAN-Port der WLAN-Schnittstelle (6) und die RJ45-Buchse (4) anschließen.
2. Die WLAN-Schnittstelle (6) mit der Steckdose verbinden (2).
3. Stellen Sie den vertikalen Schalter (A) des TJA665 auf „Online“ und den horizontalen Schalter (B) unter dem Beschriftungsfeld-Halter auf „Auto“.
4. Schließen Sie den Koffer mit dem Stecker (3) an den KNX-Bus der Anlage an.
5. Verbinden Sie das Stromkabel (1) mit einer Steckdose und schalten Sie den Koffer durch Drücken des Schalters (7) ein: Die LEDs **OK**, **C1** und **C2** des Produktes TXA114 leuchten durchgehend grün. Vergewissern Sie sich, dass sich die WLAN-Schnittstelle (6) im Router-Modus befindet.
6. Sobald die LEDs **OK**, **KNX** und des TJA665 durchgehend grün leuchten, ist die Verbindung mit der Anlage möglich.

Technische Daten

Versorgungsspannung (1)	230 V ~ 50 - 60 Hz +10% -15%
Ausgang KNX-Bus (3)	30 V = (320 mA) SELV
Ausgangsbuchse 230V ~ (2)	2.5 A max.
Verschmutzungsgrad	2
Max. Leistungsaufnahme	10 W
Betriebshöhe	< 2000 m
Stoßspannung	4 kW
Schutzart	IP30
Stoßfestigkeit	IK04
Überspannungskategorie	III
Abmessungen	41 x 37 x 11 cm
Netzwerkanschluss Ethernet/IP (4)	1x RJ45
Kommunikation per Ethernet-Verbindung	. 100 / 1000 Base T
USB-Schnittstelle	1x USB typ 2
WLAN-Router	siehe mitgelieferte Dokumentation
Betriebstemperatur	-0 °C -> +45 °C
Lagertemperatur	-20 °C -> +70 °C

Utilisable partout en Europe et en Suisse

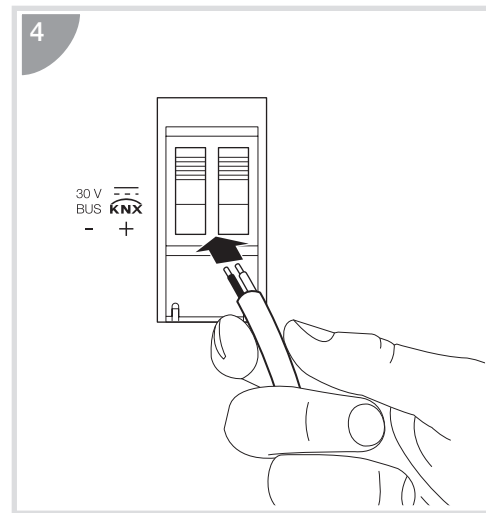
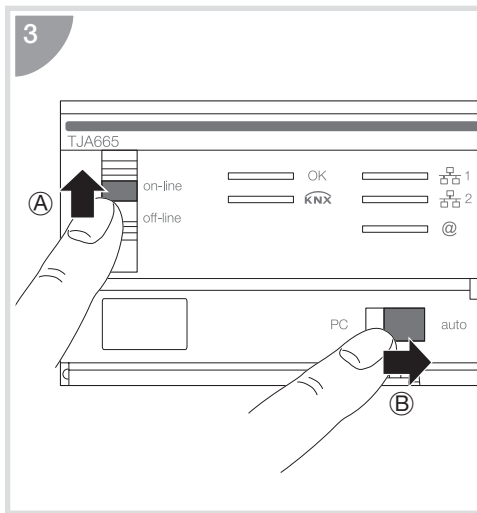
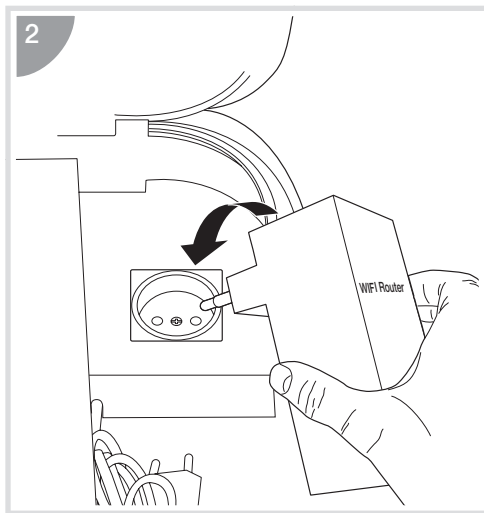
Par la présente, Hager Controls déclare que le produit est conforme aux exigences essentielles et aux autres dispositions pertinentes des directives Basse Tension et CEM en vigueur.

La déclaration CE peut être consultée sur le site : www.hagergroup.net

Überall in Europa und in der Schweiz einsetzbar

Hiermit erklärt Hager Controls, dass sich dieses Modul in Übereinstimmung mit den grundlegenden Anforderungen und den anderen relevanten Vorschriften der bestehenden Niederspannungs- und EMV-Richtlinien

Die CE-Konformitätserklärung ist auf der Webseite : www.hagergroup.net zugänglich.



EN

NL



- This unit is to be installed by a qualified professional only according to the installation standard in force in the country.
- Conform to SELV installation rules.



- De installatie van het toestel mag uitsluitend door een elektro-installeur worden verricht, conform de installatienormen die van kracht zijn in het land.
- De ZLVS-installatievoorschriften naleven.

This kit makes it possible to configure a KNX Easy installation via a Wi-Fi connection established through the Wi-Fi access point provided. Configuration can be carried out using tablets, smartphones or computers connected to this Wi-Fi network.

Met deze kit kan een KNX Easy-installatie worden geconfigureerd via een wifiverbinding die tot stand wordt gebracht via het geleverde wifitoegangspunt. De configuratie gebeurt via tablets, smartphones of een pc, verbonden met het wifinetwerk.

Implementation recommendations

1. Use the network cable to connect the LAN port on the Wi-Fi router ⑥ to the RJ45 socket ④.
2. Connect the Wi-Fi router ⑥ to the power socket ②.
3. Set the vertical switch ① on the TJA665 to the on-line position and the horizontal switch ③ located under the label holder to the auto position.
4. Connect the case to the installation's KNX bus via the connector ③.
5. Connect the power cord ① to a mains supply socket and switch on the case by pressing the switch ⑦ : the **OK**, **C1** and **C2** LEDs on the TXA114 product are a steady green. Ensure that the Wi-Fi router ⑥ is in router mode.
6. Once the **OK**, **KNX** and LEDs on the TJA665 are a steady green, connection to the installation is possible.

Implementation aanbevelingen

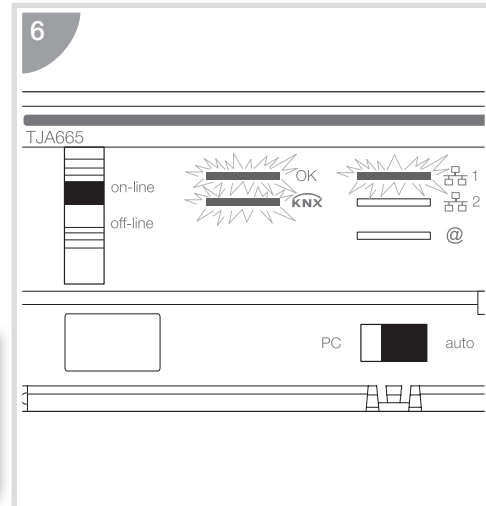
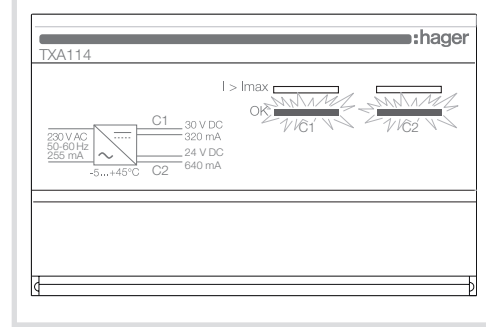
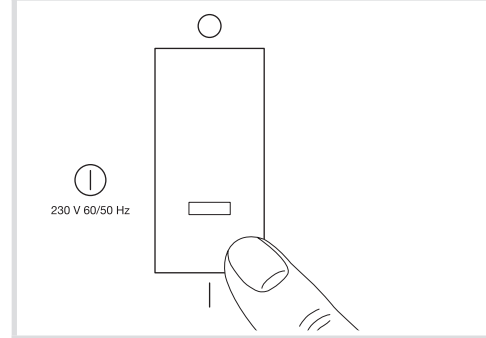
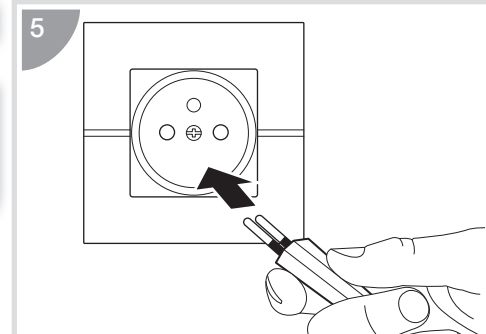
1. Sluit de netwerkkabel aan tussen de LAN-poort van de wifiverbindingsinterface ⑥ en de RJ45-connector ④.
2. Steek de wifiverbindingsinterface ⑥ in de contactdoos ②.
3. Plaats de verticale schakelaar ① op de TJA665 in de online positie en de horizontale schakelaar ③ onder de etikethouder in de automatische positie.
4. Sluit de koffer aan op de KNX-bus van de installatie via de connector ③.
5. Steek de voedingskabel ① in een stopcontact en breng de koffer onder spanning door op de schakelaar ⑦ te drukken. De LEDs **OK**, **C1** en **C2** van het product TXA114 lichten stabiel groen op. Controleer of de wifiverbindingsinterface ⑥ in routermodus is.
6. Zodra de LEDs **OK**, **KNX** en van de TJA665 stabiel groen oplichten, is aansluiting op de installatie mogelijk.

Technical Specifications

Supply voltage ① 230 V ~ 50-60 Hz +10% -15%
KNX Bus output ③ 30 V = (320 mA) SELV
230V~ Socket Output ~ ② 2.5 A max.
Pollution level 2
Max. power consumption 10 W
Operating altitude < 2000 m
Surge voltage 4 KW
Protection index IP30
Impact resistance IK04
Overvoltage category III
Dimensions 41 x 37 x 11 cm
IP/Ethernet network socket ④ 1x RJ45
Ethernet network communication	.. 100/1000 Base T
USB interface 1x USB typ 2
Wi-Fi router see documentation provided
Operating temperature -0 °C -> +45 °C
Storage temperature -20 °C -> +70 °C

Technische specificaties

Voedingsspanning ① 230 V ~ 50-60 Hz +10% -15%
KNX-bus-uitgang ③ 30 V = (320 mA) ZLVS
Stekkeruitgang 230V ~ ② 2.5 A max.
Vervuilinggraad 2
Maximaal ingangsvermogen 10 W
Werkingsfunctie < 2000 m
Stootspanning 4 KW
Beschermingsindex IP30
Schokbestendigheid IK04
Overspanningsklasse III
Afmetingen 41 x 37 x 11 cm
Ethernetnetwerkstekker/IP ④ 1x RJ45
Communicatie ethernetnetwerk 100 / 1000 Base T
USB-interface 1x USB typ 2
Wifirouter raadpleeg de bijgeleverde documentatie
Bedrijfstemperatuur -0 °C -> +45 °C
Opslagtemperatuur -20 °C -> +70 °C



Usable in all Europe and in Switzerland

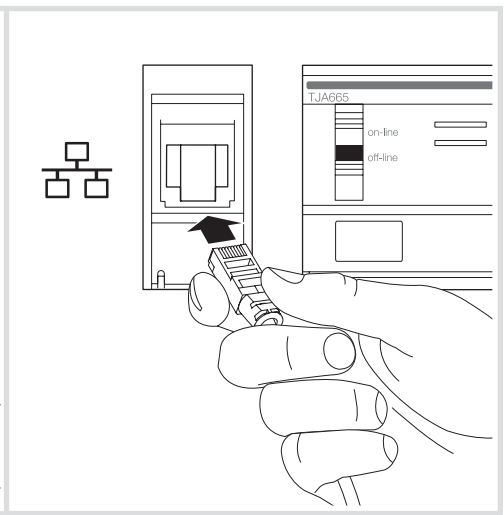
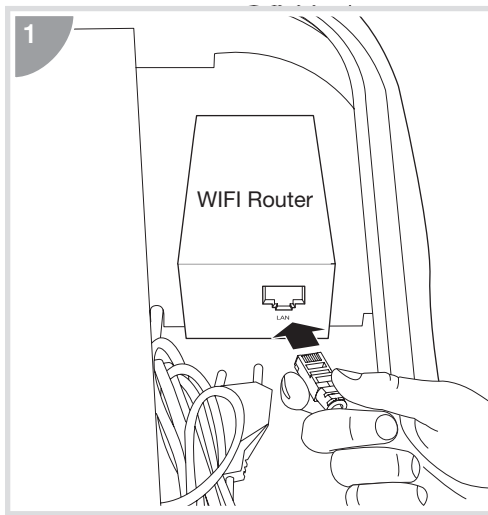
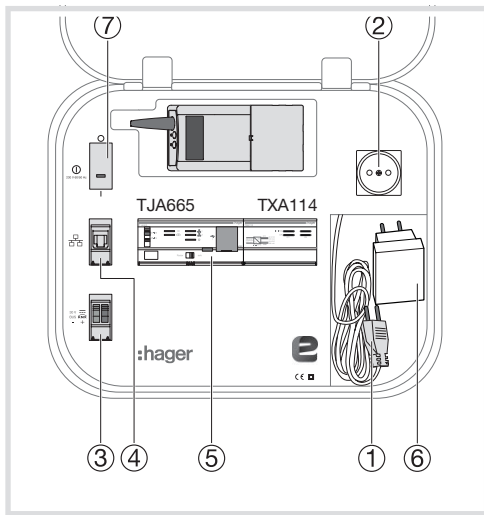
Hereby, Hager Controls, declares that this module is in compliance with the essential requirements and other relevant provisions of current low voltage and EMC directives.

The CE declaration can be consulted on the site: www.hagergroup.net

Te gebruiken in heel Europa en in Zwitserland

Hierbij verklaart Hager Controls dat het toestel module in overeenstemming is met de essentiële eisen en de andere relevante bepalingen van bestaande laagspannings-en EMC-richtlijnen.

De CE verklaring van Hager kan worden gedownload via de website: www.hagergroup.net



(NO)



- Utstyret skal kun installeres av kvalifisert elektriker og i samsvar med de installasjonsstandardene som finnes i landet.
- Dersom den interne sikringen utløses, Overhold TBTS installasjonsregler.

(SV)



- Utstyret skal kun installeres av kvalifisert elektriker og i samsvar med de installasjonsstandardene som finnes i landet.
- Följ SELV-installationsreglerna.

(IT)



- Il dispositivo deve essere installato solo da un elettricista qualificato in conformità con le normative impiantistiche presenti nel Paese.
- Rispettare le norme d'installazione TBTS.

Med dette verktøyet kan du konfigurere et KNX Easy-anlegg via en Wi-Fi-forbindelse som opprettes ved hjelp av et medfølgende trådløst adgangspunkt. Konfigurasjonen utføres ved hjelp av nettbrett, smarttelefoner eller PC-er som er koblet til dette trådløse nettverket.

Anbefalinger ved implementering

1. Koble til nettkabelen mellom LAN-porten til det trådløse brukergrensesnittet ⑥ og RJ45-kontakten ④.
2. Koble det trådløse brukergrensesnittet ⑥ til strømkontakten ②.
3. På TJA665 settes den vertikale bryteren (A) til on-line, og den horisontale bryteren (B) som befinner seg under etikettholderen settes til auto-posisjonen.
4. Koble konfiguringsverktøyet til KNX-anleggets bus via kontakten ③.
5. Plugg strømledningen ① inn i en stikkontakt og slå på konfiguringsverktøyet ved å trykke på bryteren ⑦ : LED-lampene OK, C1 og C2 på apparatet TXA114 slås på og lyser kontinuerlig grønt. Sjekk at brukergrensesnittet for Wi-Fi-forbindelsen ⑥ står i rutermodus.
6. Når LED-lampene OK, KNX og ② på TJA665 lyser grønt kontinuerlig, er det mulig å koble til anlegget.

Tekniskespesifikasjoner

Driftsspennning ① 230 V ~ 50-60 Hz +10% -15%
Utgang KNX Bus ③ 30 V = (320 mA) TBTS
Utgang stikkontakt 230V ~ ② 2.5 A max.
Forurensningsgrad 2
Maksimal absorbert effekt 10 W
Driftshøyde over havet < 2000 m
Impulsspennning 4 kW
Kapslingsgrad IP30
Motstandsdyktighet mot støt IK04
Øverspenningskategori III
Dimensjoner 41 x 37 x 11 cm
Nettkontakt Ethernet/IP ④ 1x RJ45
Nettverkskommunikasjon Ethernet 100 / 1000 Base T 1x RJ45
USB-gränssnitt 1x USB typ 2
Wi-Fi-ruter Se medfølgende dokumentasjon
Driftstemperatur -0 °C -> +45 °C
Lagringstemperatur -20 °C -> +70 °C

Med denna sats kan du programmera en Easy-KNX-anordning via en Wi-Fi-anslutning som upprättats med befintliga åtkomstpunkter för Wi-Fi. Programmeringen görs med surfplattor, smarta telefoner eller persondatorer som är kopplade till Wi-Fi-nätverket.

Rekommendationer för igångsättning

1. Anslut nätverkskabeln mellan LAN-porten på Wi-Fi-gränssnittet ⑥ och RJ45-uttaget ④.
2. Anslut Wi-Fi-gränssnittet ⑥ till strömuttaget ②.
3. Placera den vertikala brytaren (A) på TJA665 i läget "on-line" och den horisontella brytaren (B) som finns under etiketthållaren i läget "auto".
4. Anslut väskan till anordningens KNX-buss via kontakten ③.
5. Anslut strömkabeln ① till vägguttaget och spänningssätt väskan genom att trycka på brytaren ⑦ : LED-lamporna OK, C1 och C2 på enheten TXA114 lyser med fast grönt ljus. Kontrollera att Wi-Fi-gränssnittet ⑥ är i routerläge.
6. När LED-lamporna OK, KNX och ② på TJA665 lyser med fast grönt ljus, går det att ansluta till anordningen.

Tekniska specifikationer

Matningsspänning ① 230 V ~ 50-60 Hz +10% -15%
Utgång KNX-buss ③ 30 V = (320 mA) SELV
Uttag 230V ~ ② 2.5 A max.
Föroreningsgrad 2
Max. ineffekt 10 W
Drifthöjd < 2000 m
Stötspänning 4 kW
Skyddsklass IP30
Slaghållfasthet IK04
Øverspanningskategori III
Mått 41 x 37 x 11 cm
Nätverksuttag Ethernet/IP ④ 1x RJ45
Nätverkskommunikation Ethernet .. 100/1000 Base T 1x RJ45
USB-gränssnitt 1x USB typ 2
Wi-Fi-router se medföljande dokumentation
Drifttemperatur -0 °C -> +45 °C
Förvaringstemperatur -20 °C -> +70 °C

Il presente kit permette di configurare un impianto KNX Easy tramite la connessione Wi-Fi stabilita grazie all'access point Wi-Fi fornito. La configurazione è eseguita mediante tablet, smartphone o PC collegati a questa rete Wi-Fi.

Raccomandazioni per l'installazione

1. Collegare il cavo di rete tra la porta LAN dell'interfaccia di connessione Wi-Fi ⑥ e la presa RJ45 ④.
2. Collegare l'interfaccia di connessione Wi-Fi ⑥ alla presa di corrente ②.
3. Nel TJA665 disporre il commutatore verticale (A) su "on-line" e il commutatore orizzontale (B) che si trova sotto il portaetichetta su "auto".
4. Collegare la valigetta al bus KNX dell'impianto tramite il connettore ③.
5. Collegare il cavo di alimentazione ① a una presa di corrente e mettere la valigetta in tensione premendo l'interruttore ⑦ : i LED OK, C1 e C2 del TXA114 si accendono con luce verde fissa. Controllare che l'interfaccia di connessione Wi-Fi ⑥ sia in modalità router.
6. Quando i LED OK, KNX e ② del TJA665 hanno luce verde fissa è possibile connettersi all'impianto.

Caratteristiche tecniche

Tensione di alimentazione ① 230 V ~ 50-60 Hz +10% -15%
Uscita Bus KNX ③ 30 V = (320 mA) TBTS
Uscita Presa 230V ~ ② 2.5 A max.
Grado di protezione 2
Potenza assorbita max. 10 W
Altitudine di funzionamento < 2000 m
Tensione impulsiva 4 kW
Indice di protezione IP30
Resistenza agli urti IK04
Categoria di sovratensione III
Dimensioni 41 x 37 x 11 cm
Presa rete Ethernet/IP ④ 1x RJ45
Comunicazione rete Ethernet 100 / 1000 Base T
Interfaccia USB 1x USB typ 2
Router Wi-Fi v. documentazione allegata
Temperatura operativa -0 °C -> +45 °C
Temperatura di stoccaggio -20 °C -> +70 °C

Kan brukes overalt i Europa og i Sveits

Hager Controls erklærer herved at dette module er i samsvar med de essensielle krav og relevante gjällande lavspenning og EMC-retningslinjer.

For CE deklarasjonen se siden:
www.hagergroup.net

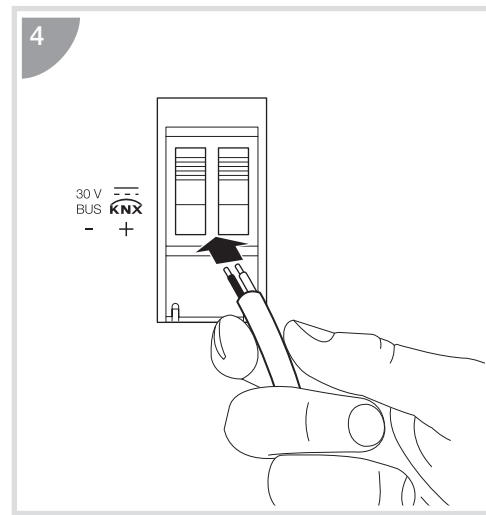
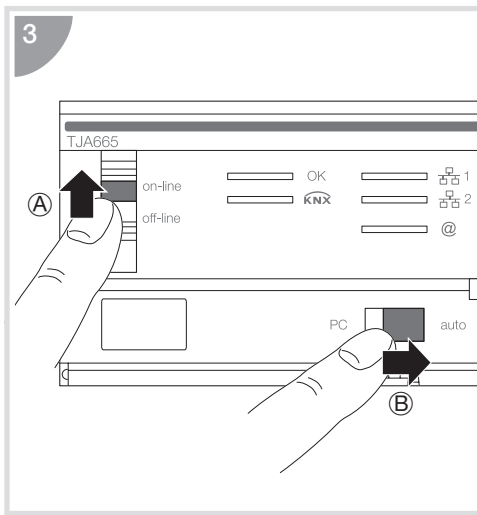
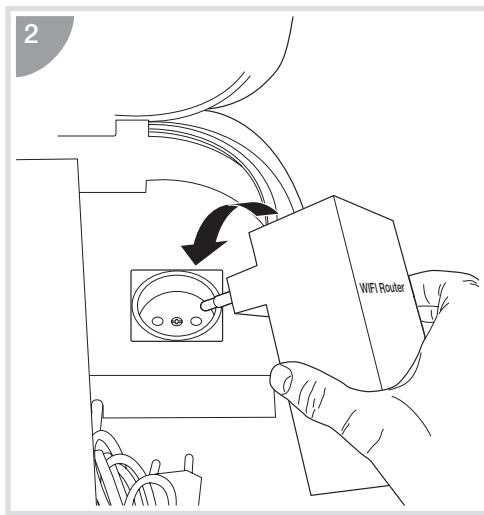
Kan användas överallt i Europa och i Schweiz

Härmed intygar Hager Controls att denna module står i överensstämmelse med de väsentliga egenskapskrav och övriga relevanta bestämmelser som framgår av gjeldende lågspänning och EMC-direktiven.
CE Dokumenten finner du på vår hemsida: www.hagergroup.net

Utilizzabile ovunque in Europa e in Svizzera

Con la presente, Hager Controls dichiara che questo modulo è conforme ai requisiti essenziali ed alle altre disposizioni pertinenti stabilite dalla direttiva bassa tensione e EMC in vigore.

La dichiarazione CE può essere trovata sul sito web:
www.hagergroup.net



ES



- Aparato que instalar sólo por un instalador electricista según las normas vigentes en el país.
- Respetar las reglas de instalación MBTS.

PT



- Este aparelho deve ser instalado unicamente por um electricista, de acordo com as normas de instalação em vigor no país.
- Respeitar as regras de instalação MBTS.

Este kit permite configurar una instalación KNX Easy mediante una conexión WIFI establecida gracias al punto de acceso WIFI suministrado. La configuración se realiza mediante tabletas, teléfonos inteligentes o PC conectados a esta red WIFI.

Este kit permite configurar una instalação KNX Easy através de uma ligação Wi-Fi estabelecida graças ao ponto de acesso Wi-Fi fornecido. A configuração é efetuada através de tablets, smartphones ou PC ligados à rede Wi-Fi.

Recomendaciones de implementación

1. Conectar el cable de red entre el puerto LAN de la interfaz de conexión WIFI ⑥ y la toma RJ45 ④.
2. Conectar la interfaz de conexión WIFI ⑥ a la toma de corriente ②.
3. En el TJA665, colocar el conmutador vertical ① en posición en línea y el conmutador horizontal ② situado debajo del portaetiqueta en posición auto.
4. Conectar la maleta al bus KNX de la instalación mediante el conector ③.
5. Enchufar el cable de alimentación ① a una toma de red y poner la maleta en marcha pulsando el interruptor ⑦ : los LED OK, C1 y C2 del producto TXA114 se encenderán en verde fijo. Asegurarse de que la interfaz de conexión WIFI ⑥ esté en modo enrutador.
6. Una vez que los LED estén OK, KNX y los del TJA665 estén encendidos en verde fijo, se puede realizar la conexión a la instalación.

Recomendações de implementação

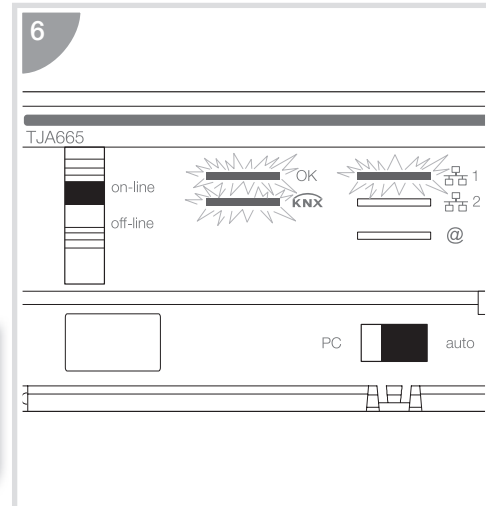
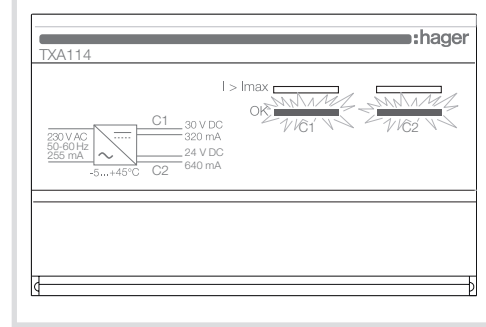
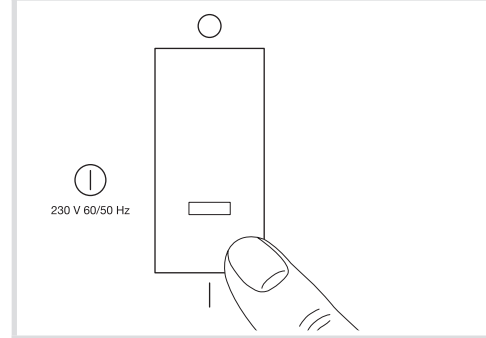
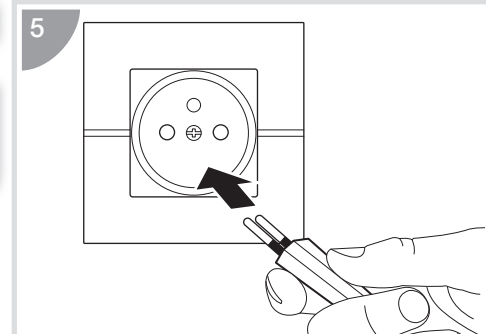
1. Ligue o cabo de rede entre a porta LAN da interface de ligação Wi-Fi ⑥ e a tomada RJ45 ④.
2. Ligue a interface de ligação Wi-Fi ⑥ à tomada elétrica ②.
3. No produto TJA665, coloque o seletor vertical ① em posição "online" e o seletor horizontal, ② localizado abaixo da porta, em posição "auto".
4. Ligue a maleta ao bus KNX da instalação através do conector ③.
5. Ligue o cabo de alimentação ① a uma tomada elétrica e, em seguida, ligue a maleta premindo o interruptor ⑦ : os LED OK, C1 e C2 do produto TXA114 estão ligados e apresentam uma cor verde fixa. Certifique-se de que a interface de ligação Wi-Fi ⑥ se encontra em modo "routeur".
6. Assim que os LED OK, KNX e os do produto TJA665 estarem ligados e apresentarem uma cor verde fixa, é possível efetuar a ligação à instalação.

Especificaciones técnicas

Tensión de alimentación ①	230 V ~ 50-60 Hz +10% -15%
Salida Bus KNX ③	30 V = (320 mA) MBTS
Salida toma 230V ~ ②	2.5 A max.
Grado de contaminación	2
Potencia absorbida máx	10 W
Altitud de funcionamiento	< 2000 m
Tensión de choque	4 KW
Índice de protección	IP30
Resistencia a los choques	IK04
Categoría de sobretensión	III
Dimensiones	41 x 37 x 11 cm
Toma de red Ethernet/IP ④	1x RJ45
Comunicación red Ethernet	100 / 1000 Base T
Interfaz USB	1x USB typ 2
Enrutador WIFI	consultar la documentación suministrada
Temperatura de funcionamiento	-0 °C -> +45 °C
Temperatura de almacenamiento	-20 °C -> +70 °C

Especificações técnicas

Tensão de alimentação ①	230 V ~ 50-60 Hz +10% -15%
Saída Bus KNX ③	30 V = (320 mA) MBTS
Saída Tomada 230V ~ ②	2.5 A max.
Grau de poluição	2
Potência máx. consumida	10 W
Altitude de funcionamento	< 2000 m
Tensão de choque	4 KW
Índice de proteção	IP30
Resistência ao choque	IK04
Categoria de sobretensão	III
Dimensões	41 x 37 x 11 cm
Conector de rede Ethernet/IP ④	1x RJ45
Comunicação de rede Ethernet	100 / 1000 Base T
Interface USB	1x USB typ 2
Router Wi-Fi	ver documento fornecido
Temperatura de funcionamento	-0 °C -> +45 °C
Temperatura de armazenamento	-20 °C -> +70 °C



Utilizable por todas partes en Europa y en Suiza

Por medio de la presente Hager Controls declara que el módulo cumple con los requisitos esenciales y cualesquiera otras disposiciones aplicables o exigibles de las Directivas baja tensión y compatibilidad electromagnética vigentes.

La declaración CE puede consultarse en la página web: www.hagergroup.net

Utilizável em toda a Europa e na Suíça

Hager Controls declara que este este módulo está conforme com os requisitos essenciais e outras disposições da directiva baixa tensão e da directiva CEM em vigor.

A declaração CE de Conformidade pode ser consultada em: www.hagergroup.net