

6S5084h

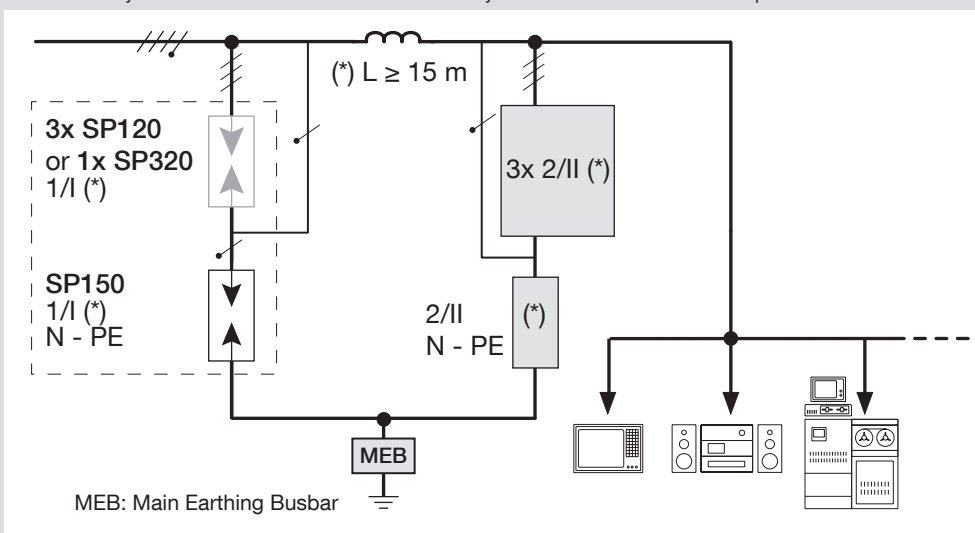


- Ⓝ DE Blitzstromableiter
- Ⓝ EN Lightning surge arrester
- Ⓝ FR Parafoudre
- Ⓝ PT Limitador de sobretensão
- Ⓝ CS Svodič bleskových proudů

SP150

	SP150 - N - PE
EN 61 643-11 IEC 61 643-11	Type 1 Class I
U_n	230/400 V (50/60 Hz) Tolerance: 0V ... U_c
U_c (N/≐)	255 V (50/60 Hz)
U_p (N/≐)	≤ 1,5 kV
I_{imp} (10/350 μs)	100 kA
I_{fi}	100 A _{rms}
I_{pe}	< 1 mA
TT, TN	OK
⇒ max (serial)	125 A gG
⇒ max (parallel)	500 A gG
Humidity	5%...95%
°C	-40/+80 °C (+60°C by serial connection)
Ports	1
IP code	20 (built in)
LxWxH	90 mm x 36 mm x 65 mm

Indoor use only - There is no distance from the SPD to any earthed conductive surface required



	16,5 mm	16,5 mm
min. L, N, ≐	10 mm ²	
max. L, N, ≐	35 mm ²	50 mm ²



PZ 2
7 Nm

Ⓝ Information

Installation

Die Installation von Blitzstromableitern darf nur durch eine autorisierte Elektrofachkraft ausgeführt werden. Die einschlägigen Sicherheitsbestimmungen und Richtlinien zur Installation sind dabei zu berücksichtigen. Es ist darauf zu achten, daß die Betriebsspannung der Anlage die Bemessungsspannung des Ableiters nicht übersteigt.

Potentialausgleich

Eine ordnungsgemäße Funktion der Ableiter erfordert einen vollständigen, nach den geltenden Bestimmungen ausgeführten Potentialausgleich.

Montage

Die Einbaurichtung des SP150 ist beliebig.

- 1/I*: Blitzstromableiters (Grobschutz)
- 2/II*: Überspannungsableiter (Mittelschutz)
- 3/III*: Überspannungsableiter (Geräteschutz)

L*: Leitung ≥ 15 m.

Ⓝ Information

Installation

Lightning surge arresters may only be installed by an authorized electrician. The relevant safety regulations and guidelines for installation must be observed. Make sure that the operating voltage of the system does not exceed the rated voltage of the surge arrester.

Grounding

In order to ensure correct functioning of the surge arresters, complete grounding in accordance with the local code specifications is necessary.

Assembly

SP150 can be installed in either direction.

- 1/I*: lightning surge arrester (main protection)
- 2/II*: overvoltage protection device (medium protection)
- 3/III*: overvoltage protection device (fine protection)

L*: cable ≥ 15 m.

Ⓝ Information

Installation

L'installation des parafoudres ne doit être confiée qu'à un électricien agréé, lequel est tenu de respecter les dispositions de sécurité et les directives d'installation applicables. Il faut veiller à ce que la tension de service de l'installation ne soit pas supérieure à la tension assignée du parafoudre.

Equipotentialité

Pour que le parafoudre puisse fonctionner correctement, il est indispensable que l'équipotentialité soit réalisée dans son intégralité et conformément aux dispositions en vigueur.

Montage

Le SP150 se monte indifféremment dans un sens ou l'autre.

- 1/I*: parafoudre (protection de tête)
- 2/II*: limiteur de surtension (protection secondaire)
- 3/III*: limiteur de surtension (protection fine)

L*: câble ≥ 15 m.

Ⓝ Informação

Instalação

Os limitadores de sobretensão só deverão ser instalados por um instalador autorizado e certificado.

As normas de segurança e as directrizes relevantes para a instalação, devem ser verificadas. Certifique-se que a tensão normal de funcionamento do sistema, não excede a tensão de funcionamento do limitador.

Ligação à terra

Por forma a assegurar o funcionamento correcto do limitador, a ligação à terra terá que estar em concordância com as especificações das normas locais.

Ligação

SP150 pode ser ligado por ambos os lados.

- 1/I*: limitador de sobretensão (proteção principal)
- 2/II*: limitador de sobretensão (proteção média)
- 3/III*: limitador de sobretensão (proteção fina)

L*: cabo ≥ 15 m.

Ⓝ Informace

Instalace

Instalaci svodiče bleskových proudů musí provést kvalifikovaná osoba. Při instalaci musí být dodrženy všechny normy a předpisy. Ujistěte se zda není překročeno jmenovité napětí svodiče.

Uzemnění

Pro správnou funkci svodiče je nutné splnit kompletní uzemnění v souladu s místními předpisy.

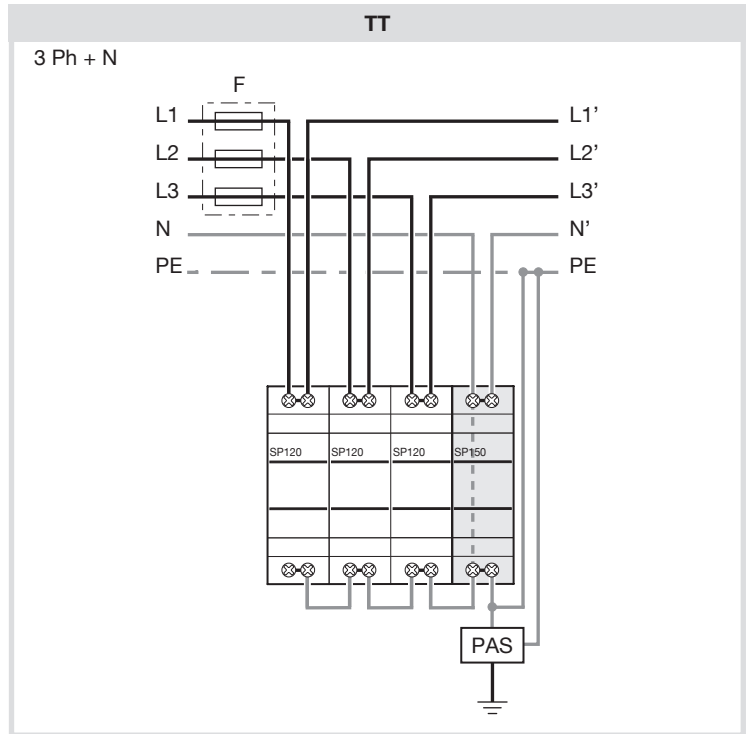
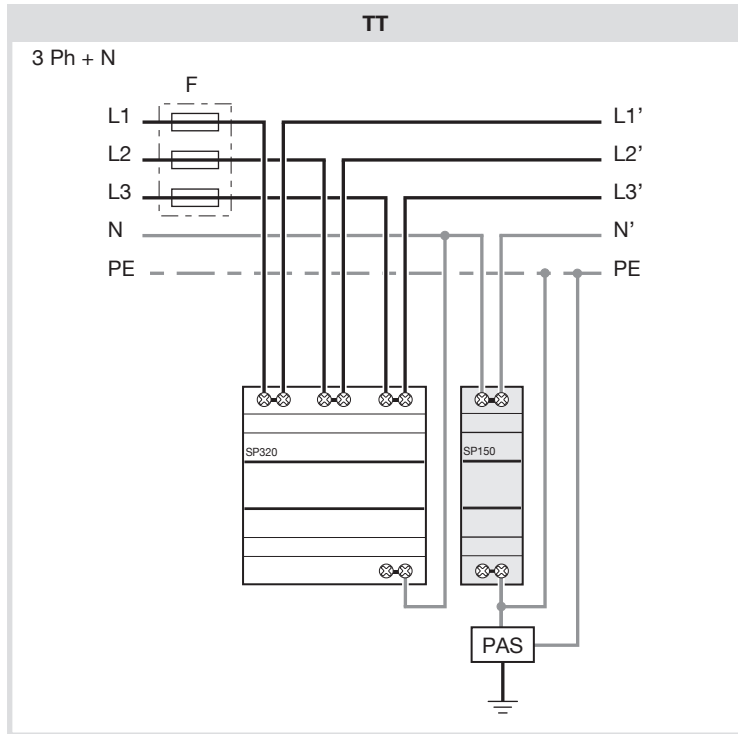
Montáž

SP150 lze nainstalovat v libovolné poloze

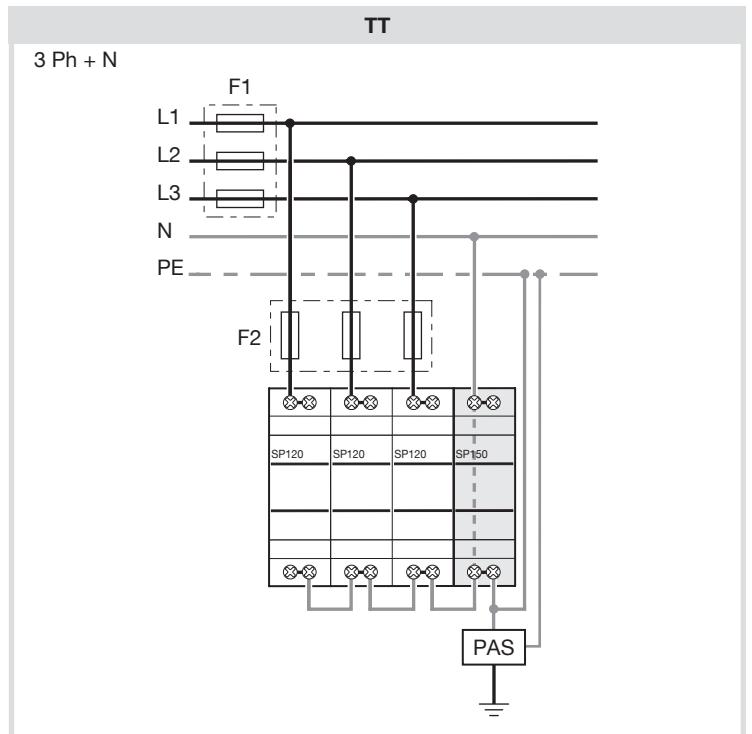
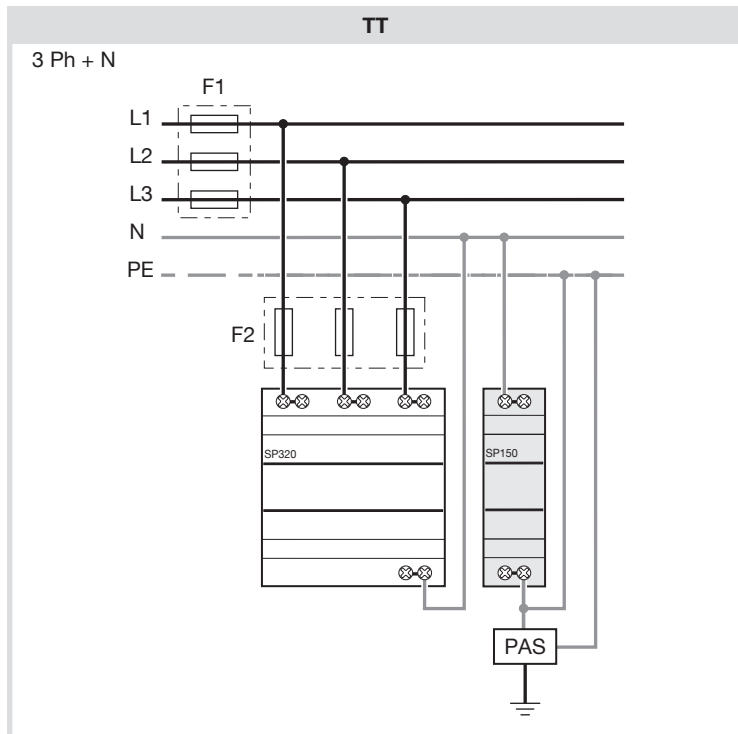
- 1 / I * : Svodič bleskových proudů (hrubá ochrana)
- 2 / II * : Svodič přepětí (střední ochrana)
- 3 / III * : Svodič přepětí (jemná ochrana)

L * : Délka kabelu L ≥ 15 m

Serial wiring F ≤ 125A/Serieller Anschluss F ≤ 125A/Ligação em série F ≤ 125A/Sériové zapojení F ≤ 125A



Parallel wiring/Paralleler Anschluss/Ligação em paralelo/Paralelní zapojení



Paralleler Anschluss/Parallel wiring/
Parallèle/Ligação em paralelo/Paralelní zapojení

	F1 > 315 A → F2 = 315 A
	F1 ≤ 315 A → OK

Serieller Anschluss/Serial wiring/
Série/Ligação em série/Sériové zapojení

	F ≤ 125 A → OK
	F > 125 A → parallel wiring



- Die Blitzstromableiter sind auf möglichst kurzem Weg zu erden.
Mindestquerschnitt = 16 mm².

- The lightning surge arresters should be grounded using the shortest possible route.
Minimum cross section = 16 mm².

- Les parafoudres doivent être mis à la terre par le plus court chemin possible.
Section minimum = 16 mm².

- A ligação à terra do limitador deverá ser feita, usando sempre o caminho mais curto.
A seccção mínima da ligação = 16 mm².

- Svodič přepětí by měl být uzemněn v co nejkratší vzdálenosti.
Minimální průřez = 16 mm².