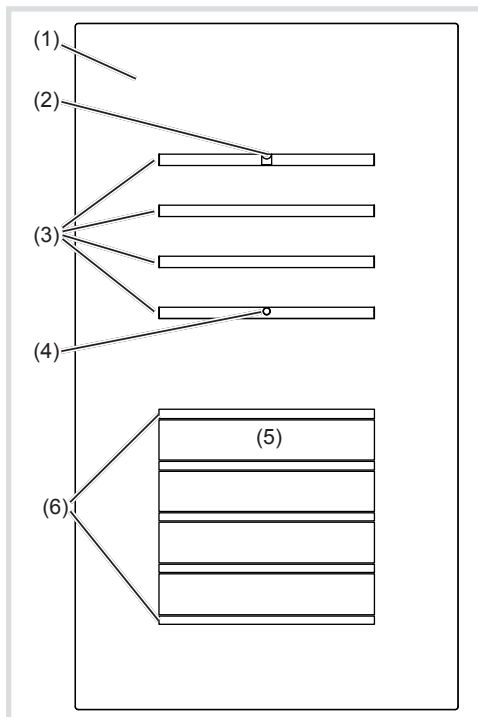


2D

REQ0..X, REQ1..X

Deurstation audio 2-draads

Opbouw van het apparaat



Afb. 1: Opbouw van het apparaat voorkant

- (1) Roestvrijstalen frontplaat
- (2) Microfoon
- (3) Deurluidspreker
- (4) Schemersensor voor achtergrondverlichting oproepstoets
- (5) Toetsenbord met oproepstoetsen
- (6) Afdekstrook voor demontagebeveiliging

Functie

Het deurstation audio werkt met een 2-draadsbus-systeem en maakt de communicatie mogelijk via beeld en geluid.

Juiste toepassing

- voor opbouw- of inbouwmontage
- Niet compatibel met spreekinstallaties van andere leveranciers
- Geschikt voor buitengebruik

Producteigenschappen

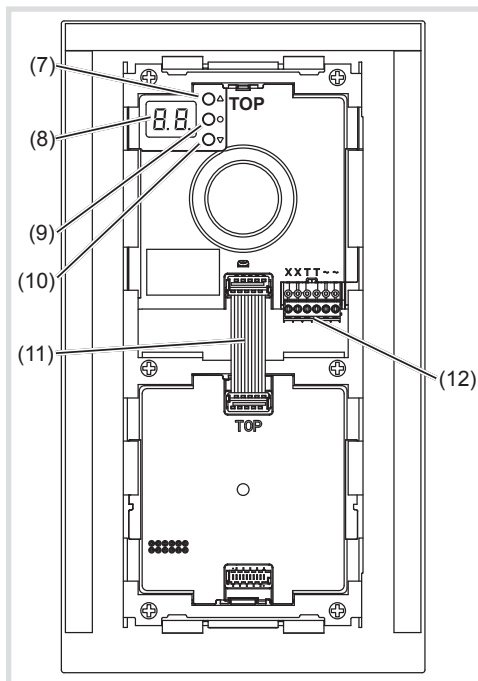
- Volledig voorgemonteerd
- Beveiligd tegen vandalisme
- Met geborstelde 2 mm roestvrijstalen frontplaat
- Vervangen van de naamplaat aan de voorkant mogelijk zonder speciaal gereedschap
- Inbedrijfname door één man
- Oproepstoets met bevestigingstoon (uitschakelbaar) en voelbare terugmelding
- Oproepstoets ook als licht- of deuropenerstoets en zonder functie instelbaar
- Homogene witte led-oproepstoetsen met achtergrondverlichting en lange levensduur
- Schemergestuurde oproepstoetsen met achtergrondverlichting met instelbare inschakelhelderheid
- Openen van het deurstation alleen met meegeleverd openingsgereedschap
- Breukbestendige, vlakke oproepstoetsen
- Luidspreker en microfoon beveiligd tegen sabotage
- Volume en gevoeligheid microfoon instelbaar
- Deuropeningscontact op 1 ... 10 s instelbaar
- Deur openen zonder voorgaande oproep in installaties voor één deur instelbaar
- Borgkabel als installatiehulp

Veiligheidsinstructies

Inbouw en montage van elektrische apparatuur mag alleen door een installateur worden uitgevoerd conform de geldende installatienormen, richtlijnen, voorschriften, bepalingen en ongevallenpreventievoorschriften van het betreffende land.

Bij installaties en kabelinstallaties de voor SELV-circuits geldende voorschriften en normen aanhouden.

Deze handleiding maakt deel uit van het product en dient in het bezit van de eindgebruiker te blijven.



Afb. 2: opbouw van het apparaat achterkant

- (7) Insteltoets omhoog ▲
- (8) 7-segment display
- (9) Keuzetoets ○
- (10) Insteltoets omlaag ▼
- (11) Module-bus steekverbinder
- (12) Aansluitklemmenblok

Bediening

Oproep doen (bellen)

- De aan de gewenste deelnemer toegekende oproepstoets bedienen.

Indien geconfigureerd wordt de bediening van de oproepstoets met een bevestigingstoon bevestigd. Geadresseerde binnenstations worden opgeroepen.

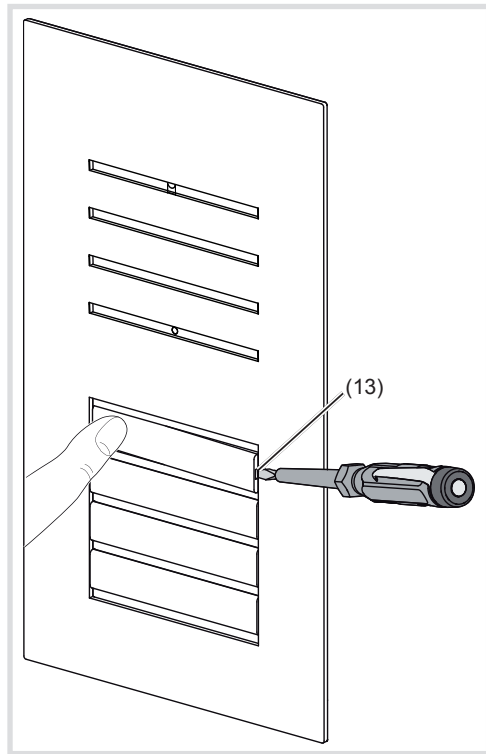
Licht inschakelen

Een oproepstoets is ingesteld en gemarkeerd voor de verlichtingssturing (lichtinstallatie meegeleverd).

- Druk op de oproepstoets voor de verlichting.
- Indien geconfigureerd wordt de bediening van de oproepstoets met een bevestigingstoon bevestigd. Het lichtcontact van een lijnvoeding wordt gedurende de ingestelde tijd gesloten.

Oproeptoets van tekst voorzien

- Oproeptoets eenzijdig ingedrukt houden.
Aan de tegenoverliggende zijde wordt de losmaakopening (14) voor een schroevendraaier toegankelijk.
- Schroevendraaier in de hendelopening (13) plaatsen en borging losmaken (afb. 3).
- Afdekplaat met naamplaat afnemen.



Afb. 3: Naamplaatafdekking vervangen

(13) Losmaakopening

- Indien nodig naamplaat beschrijven.
- Naamplaat met tekst, voorbereide folie of voorbereide tekstband in de afdekplaat plaatsen en de afdekplaat vastdrukken.

B Gebruik als naamplaat geen papier, omdat vocht en UV-licht papier en tekst beschadigen.

B Voor teksten is UV-bestendige folie bruikbaar met een laser-opschrift evenals tekstapparaten voor tekstlabels:

- kleine toetsen - 12 mm
- middelgrote toetsen - 30 mm

Deurstations met toestandsindicatie

Indicatie	Oorzaak	Functie/luchtduur
	Een deelnemer wordt opgeroepen.	Na 90 s zonder dat de oproep wordt aangenomen of bediening aan het deurstation gaat uit.
	Een deelnemer neemt de deuroproep aan.	gaat uit, brandt zolang de spreekverbinding in stand blijft, maximaal 3 minuten.
	De deur wordt ontgrendeld.	Niet aangenomen oproep: symbool gaat uit en brandt gedurende de op het deurstation ingestelde ontgrendelingstijd. Aangenomen oproep: Naast brandt gedurende de op het deurstation ingestelde ontgrendelingstijd. gaat uit ca. 5 s na het symbool.

Tabel 1: toestandsindicaties van deurstation

Reiniging en onderhoud

Voor het reinigen en het onderhoud wordt gebruik van standaard producten voor het onderhoud van roestvrijstaal of autolak met een wasaandeel geadviseerd.

B Geen staalwol, staalborstels of iets dergelijks gebruiken voor het reinigen, opdat het oppervlak niet wordt beschadigd en om roestvorming te voorkomen.

Informatie voor de elektrotechnische installateur

Montage en elektrische aansluiting



GEVAAR!

Gevaar voor elektrische schokken bij aanraking van spanningvoerende delen in de inbouwomgeving.

Elektrische schokken kunnen de dood tot gevolg hebben!

Voor de werkzaamheden aan het apparaat of de last alle bijbehorende installatie-automaten loskoppelen. Onderdelen onder spanning in de omgeving afdekken!

Bij de installatie van deurcommunicatie-installaties moeten de algemene veiligheidsvoorschriften voor communicatie-installaties volgens VDE 0800 worden opgevolgd:

- Gescheiden installatie van net- en deurcommunicatiekabels met een minimale tussenafstand van 10 cm
- Scheiding tussen net- en deurcommunicatiebekabeling in gemeenschappelijk gebruikte kabelgoten
- Gebruik van normaal in de handel verkrijgbare kabels, bijv. J-Y (St) Y met een diameter van 0,8 mm

Buskabels

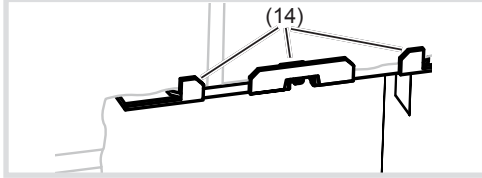
- J-Y(ST)Y of A-2Y(L)2Y
Getwist aderpaar gebruiken.
Aanbeveling: wit/geel
- CAT
Getwist aderpaar gebruiken.
Aanbeveling: oranje/wit
- YR
Naast elkaar liggende aders gebruiken.

Deurstation monteren

Behuizing opbouw of inbouw is gemonteerd (zie montagehandleiding behuizing).

De aansluitkabels en de binnenstations zijn rekening houdend met de maximale kabellengten en dempingen op de lijnvoeding aangesloten (zie gebruiksaanwijzing lijnvoeding).

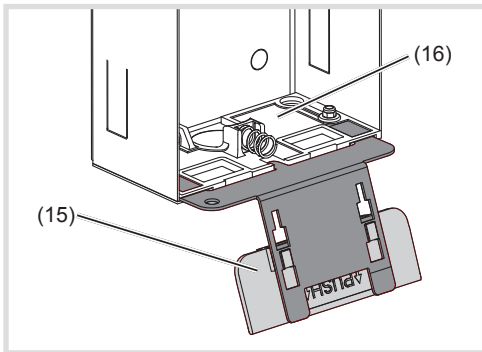
- Bij de inbouwmontage de bij de inbouwbehuizing meegeleverde bevestigingselementen met de moeren boven en onder op de draadeinden monteren. De beugels (14) van de bevestigingselementen moeten op het muropervlak steunen.



Afb. 4: Beugels van de bevestigingselementen

(14) Beugels van de bevestigingselementen

- Openingsgereedschap (15) in de bevestiging van het onderste bevestigingselement (16) op de behuizing steken (afb. 5).

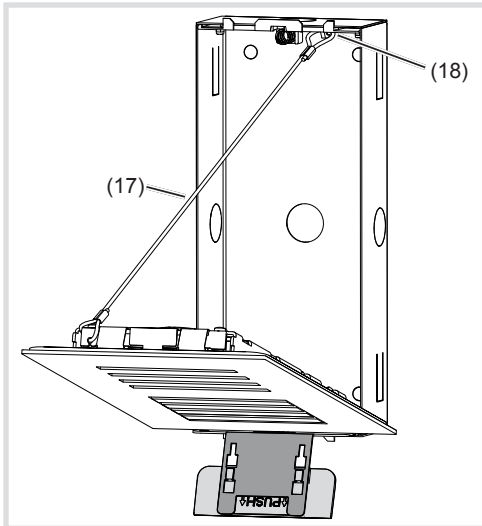


Afb. 5: geplaatste openingsgereedschap

(15) Openingsgereedschap

(16) Bevestigingselement

- De lussen van de borgkabel (17) in de ophanging van het deurstation en aan het bovenste bevestigingselement (18) in de behuizing hangen. Plaats het deurstation voor de installatie op het openingsgereedschap (afb. 6).



Afb. 6: installatiepositie deurstation


(17) Borgkabel

(18) Bovenste bevestigingselement

Deurstation aansluiten

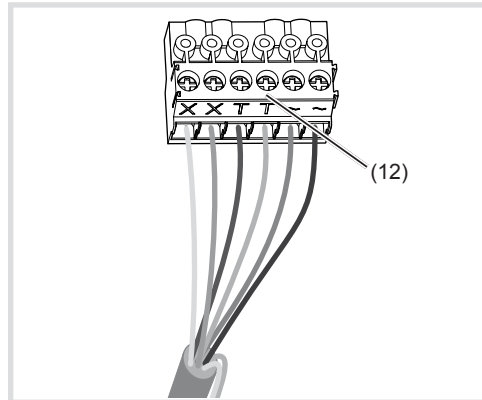
- Aansluitleiding van het deurstation naar behoefte inkorten en de benodigde aders strippen.
- Aansluitklemmenblok (12) van de audio-eenheid naar beneden toe aftrekken.
- Aderpaar van de 2-draads buskabel op de klemmen **XX** van het aansluitklemmenblok aansluiten (afb. 8).
- Eventueel de deuropeningskabel op de klemmen **TT** van het aansluitklemmenblok (afb. 8 en 9) aansluiten.

of:

- Bij een tegen manipulatie beveiligde installatie de deuropener op het contact  van de **stroomtoevoer** aansluiten (afb. 10).

i De voedingskabel van de deuropener mag ter beveiliging tegen manipulatie niet door het deurstation worden geïnstalleerd.

- Voor de achtergrondverlichting van oproep-toetsen en cameraverwarming 12 V~ de voedingskabel van de nettransformator op de klemmen ~ van het aansluitklemmenblok aansluiten (afb. 8 ... 10).



Afb. 8: Bedraad aansluitklemmenblok

i De aansluiting als etagedeurstation is te vinden in de gebruiksaanwijzing van de lijnvoeding.

- Aansluitklemmenblok op de audio-eenheid plaatsen.

Schakelsymbolen en elementen van de schakelschema's



Lijnvoeding DIN



Nettransformator



Deuropener



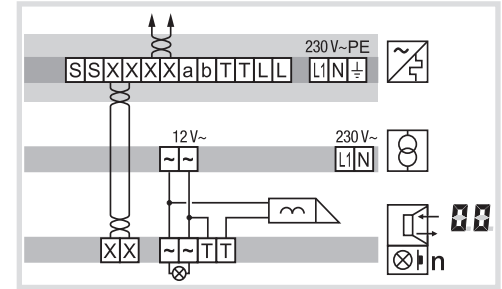
Deurstation audio



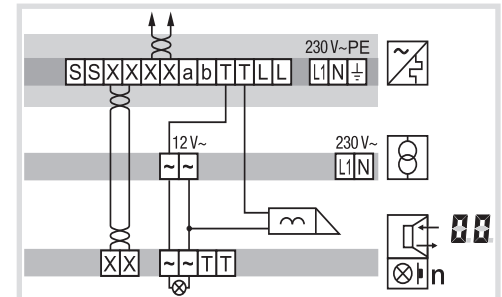
Getwist aderpaar voor 2-draads apparaten (advies: wit/geel aderpaar)



Niet getwist aderpaar, bijvoorbeeld voor deuropener



Afb. 9: Aansluiting deuropener op het deurstation



Afb. 10: Aansluiting van het deurstation met tegen manipulatie beveiligde deuropener

Systeeminstellingen oproepen en navigeren

Voor de systeeminstellingen bevinden zich aan de achterzijde van de audio-eenheid 3 bedieningstoetsen en een tweecijferig 7-segment display (afb. 2, 7 10).

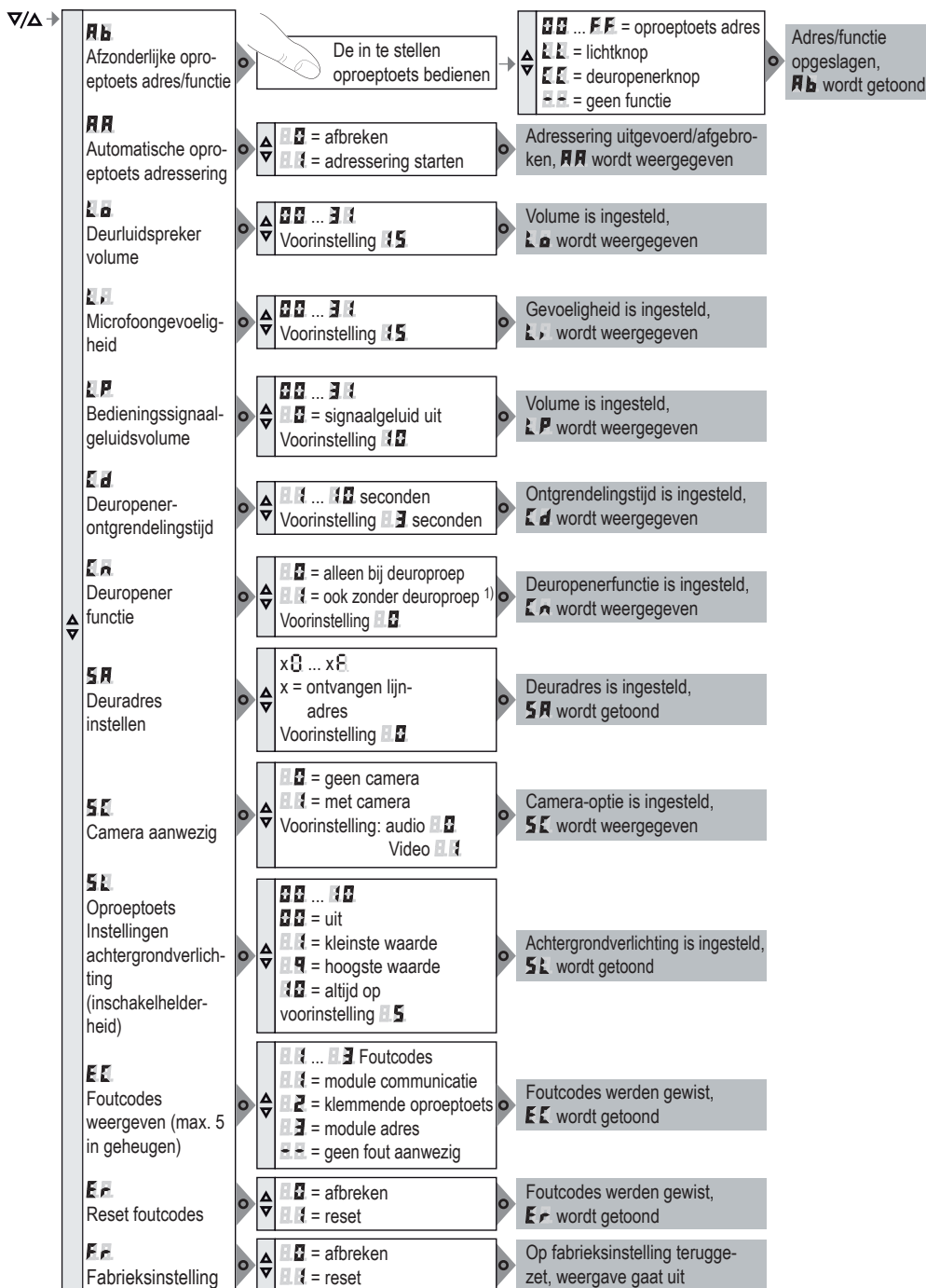
- Toets ∇ / Δ bedienen.

Het apparaat gaat over naar de instelmodus. De eerste menupositie **Rb** wordt getoond.

I De leesrichting van het 7-segment-display varieert met 180°, afhankelijk van met welke toets ∇ / Δ wordt begonnen.

- Met ∇ / Δ de gewenste menupositie kiezen (afb. 7).
- Met \circ de keuze bevestigen.

I Na 5 seconden zonder bediening gaat het 7-segment-display uit. De instellingen worden overgenomen. Het apparaat keert terug naar normaal bedrijf.



1) Deuropenerfunctie zonder deuroproep alleen in installaties mogelijk met één deur

Afb. 7: overzicht systeeminstellingen

Waarden instellen

De in te stellen menupositie is bevestigd en knippert afwisselend met de in te stellen waarde.

- Toets ∇ / Δ bedienen.

Korte toetsdruk: verandering van de waarde met één stap.

Lang indrukken toets: waarden doorlopen. Na loslaten van de toets stopt het doorlopen.

- Ingestelde waarde met \circ bevestigen.

Het apparaat neemt de instelling over en keert terug naar de voorgaande menupositie.

Automatische adressering oproep-toetsen **RR**

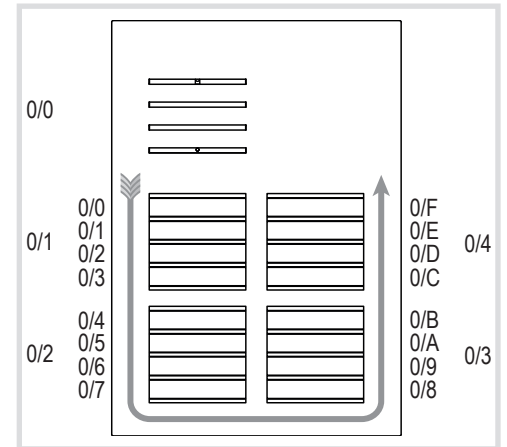
Door het automatisch adresseren van de oproep-toets, worden de oproep-toetsen, op volgorde van de connectoren aan de achterzijde, geadresseerd. De adressering verloopt van boven naar beneden en bij tweerijige deurstations linksom naar rechtsboven automatisch (afb. 11).

I Deurstations zijn reeds op de fabriek van adressen voorzien.

De menupositie **RR** is gekozen. **RR** knippert afwisselend met de positie **00** voor onderbreken.

- Met ∇ / Δ de positie **00** voor automatische adressering kiezen.
- Met \circ bevestigen.

Gedurende de adressering knippert het display. Daarna keert het display terug naar de voorgaande menupositie **RR** terug.



Afb. 11: Module-adres en automatische adressering oproep-toetsen

Afzonderlijke oproep-toets adres/functie **Rb** instellen

De menupositie **Rb** afzonderlijke oproep-toets adres/functie instellen is gekozen en knippert.

- De in te stellen oproep-toets bedienen.
De menupositie **Rb** knippert afwisselend met het actuele adres/functie.
- Met ∇ / Δ het gewenste adres **00 ... FF** of de functie **LL** voor lichtknop, **EE** voor deuropenerknop of **- -** voor geen functie kiezen.
- Ingestelde adres/functie met \circ bevestigen.
Het apparaat neemt de instelling over en keert terug naar de voorgaande menupositie **Rb**.

Opgeslagen foutcodes weergeven **EE**

Tijdens bedrijf opgetreden fouten van de audio-eenheid- en de oproep-toetsmodule worden voor diagnosedoeleinden in het foutgeheugen van de audio-eenheid opgeslagen.

- Met toets **▽ / ▲** de menupositie **EE** kiezen en met **○** bevestigen

Wanneer geen foutcode aanwezig is wordt gedurende 2 seconden **EE** getoond en daarna weer **EE**.

Wanneer foutcodes zijn opgeslagen, knipt **EE** gevolgd door het module-adres en de foutcode.

- Druk op de toets **▽ / ▲**, om eventueel overige foutcodes op te roepen.
- Bedien de toets **○**, om naar de menupositie **EE** terug te keren.

Foutcode	Foutoorzaak	Tegenmaatregelen
EE	Communicatiefout tussen audio-eenheid en oproep-toetsmodule. Nadat de fout 3 keer is opgetreden, wordt automatisch een installatiereset uitgevoerd en wordt de foutcode gegene-reerd.	Wanneer de fout blijft bestaan, moet de oproep-toetsmodule worden vervan-gen en geadres-seerd.
EE	Klemmende oproep-toets	Controleer de oproep-toetsmodule en bij een defect vervangen en adresseren.
EE	Het schrijven van het oproep-toetsadres in de oproep-toetsmodule mislukt.	Wanneer de fout blijft bestaan, moet de oproep-toetsmodule worden vervan-gen en geadres-seerd.

Tabel 2: foutcodes en tegenmaatregelen

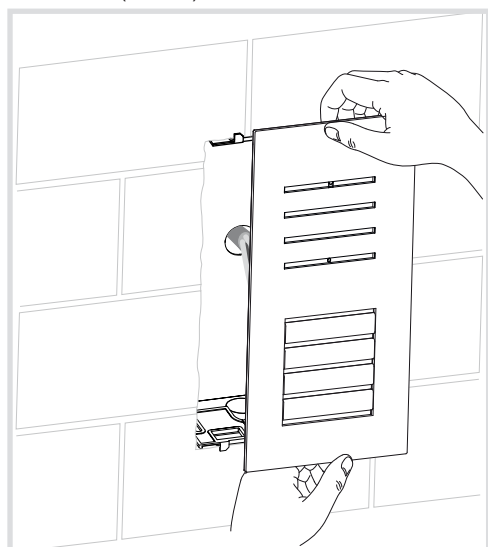
B Bij 5 opgeslagen foutcodes moet het geheugen eerst worden gewist, voordat nieuwe foutcodes kunnen worden opgeslagen.

B Identieke foutcodes worden slechts eenmaal opgeslagen.

Deurstation plaatsen

De systeeminstellingen zijn afgerond.

- Het openingsgereedschap uit de behuizing verwijderen.
- Deurstation plaatsen en aandrukken, tot deze zo mogelijk gelijktijdig boven en onder hoorbaar vastklikt (afb. 12).

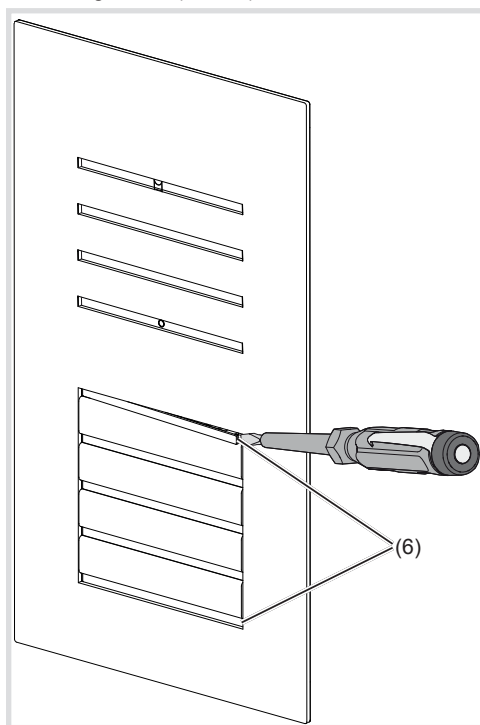


Afb. 12: deurstation plaatsen

Opzetstuk oproep-toetsmodule demonteren

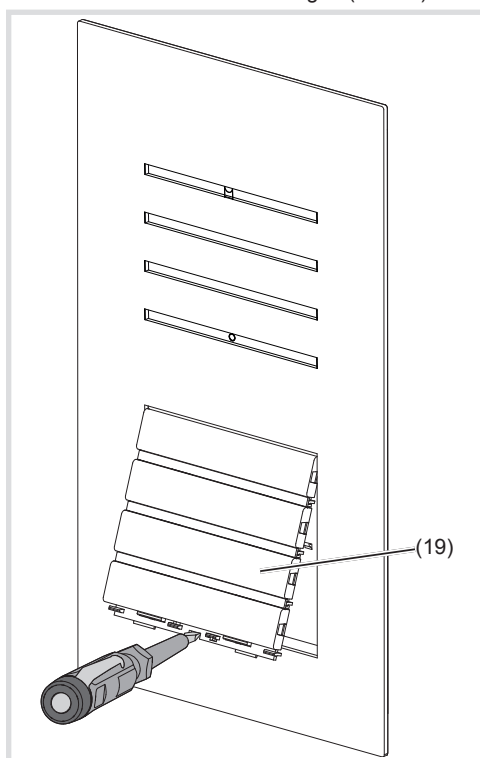
Bij het reinigen of vervangen kan het opzetstuk van de oproep-toetsmodule aan de voorzijde worden gedemonteerd.

- De vergrendelde afdekstroken (6) boven en onder met de schroevendraaier omhoog wippen en wegnemen (afb. 13).



Afb. 13: afnemen van de afdekstroken

- Bovendeel oproep-toetsmodule in de onderste opening met de schroevendraaier naar boven drukken en naar voren bewegen (afb. 14).



Afb. 14: Demontage opzetstuk oproep-toetsmodule

(19) Opzetstuk oproep-toetsmodule

B Defecte opzetstukken kunnen alleen worden vervangen door opzetstukken met hetzelfde aantal toetsen.

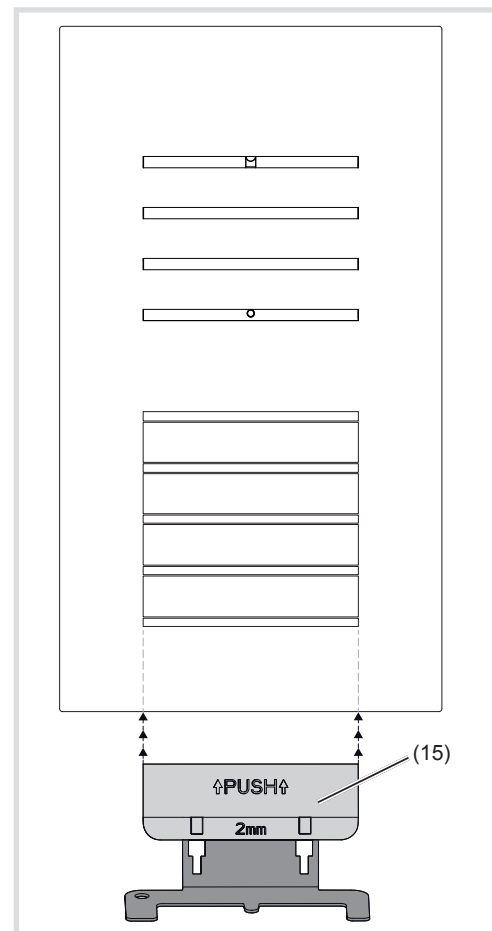
- De te vervangen module wegnemen en de nieuwe module in omgekeerde volgorde monteren.

Deurstation openen

- Openingsgereedschap (15) onder in het midden plaatsen en naar boven drukken (afb. 15).

B Bij deurstations met twee rijen het openingsgereedschap in het midden onder elke oproep-toetsrij gebruiken.

Het deurstation springt uit de vergrendeling naar voren en kan worden geopend.

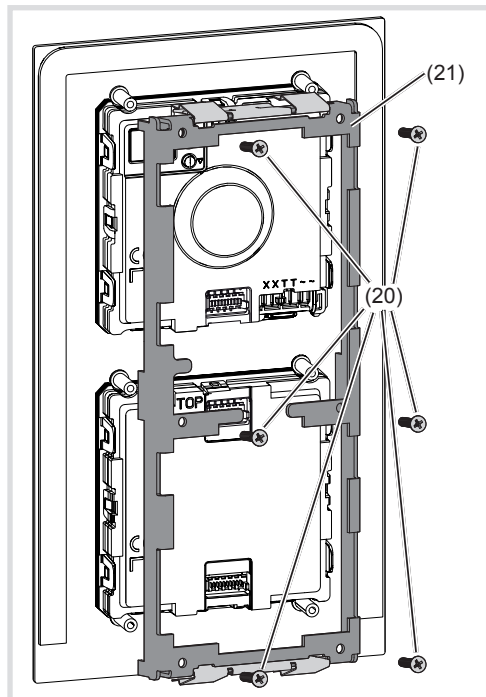


Afb. 15: Deurstation demonteren

Module/eenheid vervangen

Het deurstation is gedemonteerd.

- Aansluitklemmenblok (12) van de audio-eenheid losrekken.
- Connectoren van de verbindingsdraden van de te vervangen module losrekken.
- Schroeven (20) op de modulebevestiging aan de achterzijde (21) met een schroevendraaier losmaken en de modulebevestiging wegnemen (afb. 16).

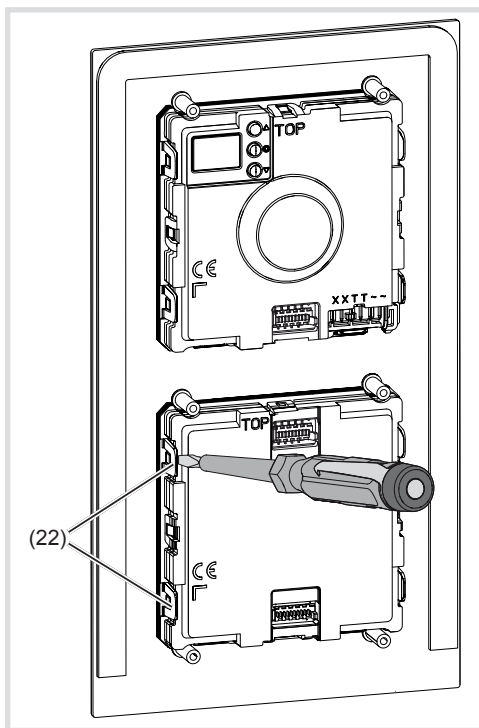


Afb. 16: demontage modulebevestiging

(20) Schroeven

(21) Modulebevestiging

- Voor het verwijderen van de oproeptoetsmodule de klemmen aan de zijkanten (22) van de modulehouder door voorzichtig optillen met een schroevendraaier losmaken (afb. 17).



Afb. 17: module ontgrendelen

(22) Klemmen modulebevestiging

De module komt na het ontgrendelen van de twee tegenover elkaar liggende modulebevestigingen (22) los uit de verankering.

- De te vervangen module wegnemen en de nieuwe module in omgekeerde volgorde monteren.

D Voor het gebruik van het deurstation is een automatische of handmatige adressering van de module vereist.

Bijlage

Technische gegevens

Bedrijfsspanning	22 ... 24 V=
Stroomverbruik audio-eenheid stand-by	5 mA
Stroomverbruik audio-eenheid bedrijf	110 mA
Stroom achtergrondverlichting naamplaatje per oproeptoetsmodule	45 mA

Menu-instelling	Achtergrondverlichting aan	Achtergrondverlichting uit
0	Permanent uit	
1	≈ 750 lx	≈ 1600 lx
2	.	.
3	.	.
4	.	.
5	.	.
6	.	.
7	.	.
8	.	.
9	≈ 60 lx	≈ 110 lx
10	Permanent aan	

Tabel 3: Schakelhelderheid LED-achtergrondverlichting

Deuropenercontact T/T potentiaalvrij max. 24 V/1 A

Ontgrendelingstijd deuropener 1 ... 10 s

Beschermingsklasse IP44

Beschermingsklasse (storingsongevoeligheidsklasse) IK07

Relatieve vochtigheid condensvorming) 0 ... 65 % (geen)

Bedrijfstemperatuur -20°C ... +55°C

Opslag-/transporttemperatuur -30°C ... +80°C

Aansluitklemmen voor aderdiameter 0,5 ... 0,8 mm

Afmetingen:

Oproeptoets klein 75,8 x 14,5 mm

Naamplaat klein 72,1 x 12 mm

Oproeptoets middelgroot 75,8 x 32,6 mm

Naamplaat middelgroot 72,1 x 30,1 mm

Oproeptoets groot 75,8 x 75,8 mm

Naamplaat groot 72,1 x 66,3 mm

Dikte inlegstuk naamplaat max. 0,5 mm

Pleistervereffening bij inbouwmontage 17 mm

Afmetingen deurstationfront (B x H x D):

met 0,5 of 1 module 133,5 x 242 x 2 mm

met 0,5 en 1 module 133,5 x 295,8 x 2 mm

met 2 modules 135 x 332 x 2 mm

met 0,5 en 2 modules 133,5 x 385,8 x 2 mm

met 3 modules 133,5 x 422 x 2 mm

met 2 x 2 modules 225,5 x 332 x 2 mm

met 3 en 2 modules of

met 2 x 3 modules 225,5 x 422 x 2 mm

Toebehoren (uittreksel)

Behuizing inbouw voor deurstation:

met 0,5 of 1 module REW111X

met 0,5 en 1 module REW112X

met 2 modules REW113X

met 0,5 en 2 modules REW114X

met 3 modules REW115X

met 2 x 2 modules REW126X

met 3 en 2 modules of REW127X

met 2 x 3 modules

Behuizing opbouw voor deurstation:

met 0,5 module of 1 module REW211X

met 0,5 module en 1 module REW212X

met 2 modules REW213X

met 0,5 en 2 modules REW214X

met 3 modules REW215X

met 2 x 2 modules REW226X

met 3 en 2 modules of REW227X

met 2 x 3 modules